

# Datenbanken Vertiefung

## Physische Datenorganisation I

Nikolaus Augsten

nikolaus.augsten@sbg.ac.at

FB Computerwissenschaften  
Universität Salzburg

Wintersemester 2013/14

## Inhalt

- 1 Speichermedien und Dateioorganisation
  - Speichermedien
  - Speicherzugriff
  - Datei Organisation

## Literatur und Quellen

Lektüre zum Thema "Physische Datenorganisation":

- Kapitel 7 aus Kemper und Eickler: Datenbanksysteme: Eine Einführung. 8. Auflage, Oldenbourg Verlag, 2011.  
7. Auflage: <http://www.oldenbourg-link.com/isbn/9783486592771>

Literaturquellen

- Silberschatz, Korth, and Sudarashan: Database System Concepts, McGraw Hill, 2006.
- Elmasri and Navathe: Fundamentals of Database Systems. Fourth Edition, Pearson Addison Wesley, 2004.

Danksagung Die Vorlage zu diesen Folien wurde entwickelt von:

- Michael Böhlen, Universität Zürich, Schweiz
- Johann Gamper, Freie Universität Bozen, Italien

## Inhalt

- 1 Speichermedien und Dateioorganisation
  - Speichermedien
  - Speicherzugriff
  - Datei Organisation

## Speichermedien/1

- **Verschiedene Arten** von Speichermedien sind für Datenbanksysteme relevant.
- Speichermedien lassen sich in **Speicherhierarchie** anordnen.
- **Klassifizierung** der Speichermedien nach:
  - Zugriffsgeschwindigkeit
  - Kosten pro Dateneinheit
  - Verlässlichkeit
    - Datenverlust durch Stromausfall oder Systemabsturz
    - Physische Fehler des Speichermediums
  - Flüchtige vs. persistente Speicher
    - Flüchtig (volatile): Inhalt geht nach Ausschalten verloren
    - Persistent (non-volatile): Inhalt bleibt auch nach Ausschalten

## Speichermedien/2

- **Cache**
  - flüchtig
  - am schnellsten und am teuersten
  - von System Hardware verwaltet
- **Hauptspeicher (RAM)**
  - flüchtig
  - schneller Zugriff ( $\times 0$  bis  $\times 00$  ns;  $1 \text{ ns} = 10^{-9}\text{s}$ )
  - meist zu klein (oder zu teuer) um gesamte Datenbank zu speichern
    - mehrere GB derzeit weit verbreitet
    - Preise derzeit ca. 5 EUR/GB (DRAM)
    - Kapazitäten steigen ständig und Preis/Byte sinkt (ca. Faktor 2 alle 2-3 Jahre)

## Speichermedien/3

- **Flash memory (SSD)**
  - persistent
  - lesen ist sehr schnell ( $\times 0$  bis  $\times 00$   $\mu\text{s}$ ;  $1 \mu\text{s} = 10^{-6}\text{s}$ )
  - hohe sequentielle Datentransferrate (bis 500 MB/s)
  - nicht-sequentieller Zugriff nur ca. 25% langsamer
  - Schreibzugriff langsamer und komplizierter
    - Daten können nicht überschrieben werden, sondern müssen zuerst gelöscht werden
    - nur beschränkte Anzahl von Schreib/Lösch-Zyklen sind möglich
  - Preise derzeit ca. 1 EUR/GB
  - weit verbreitet in Embedded Devices (z.B. Digitalkamera)
  - auch als EEPROM bekannt (Electrically Erasable Programmable Read-Only Memory)

## Speichermedien/4

- **Festplatte**
  - persistent
  - Daten sind auf Magnetscheiben gespeichert, mechanische Drehung
  - sehr viel langsamer als RAM (Zugriff im ms-Bereich;  $1 \text{ ms} = 10^{-3}\text{s}$ )
  - sequentielles Lesen: 25–100 MB/s
  - billig: Preise teils unter 0.1 EUR/GB
  - sehr viel mehr Platz als im Hauptspeicher; derzeit  $\times 00$  GB - 4 TB
  - Kapazitäten stark ansteigend (Faktor 2 bis 3 alle 2 Jahre)
  - Hauptmedium für Langzeitspeicher: speichert gesamte Datenbank
  - für den Zugriff müssen Daten von der Platte in den Hauptspeicher geladen werden
  - direkter Zugriff, d.h., Daten können in beliebiger Reihenfolge gelesen werden
  - Diskette vs. Festplatte

## Speichermedien/5

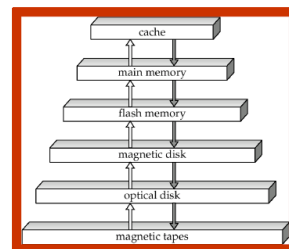
- **Optische Datenträger**
  - persistent
  - Daten werden optisch via Laser von einer drehenden Platte gelesen
  - lesen und schreiben langsamer als auf magnetischen Platten
  - sequentielles Lesen: 1 Mbit/s (CD) bis 400 Mbit/s (Blu-ray)
  - verschiedene Typen:
    - CD-ROM (640 MB), DVD (4.7 to 17 GB), Blu-ray (25 to 129 GB)
    - write-one, read-many (WORM) als Archivspeicher verwendet
    - mehrfach schreibbare Typen vorhanden (CD-RW, DVD-RW, DVD-RAM)
  - Jukebox-System mit austauschbaren Platten und mehreren Laufwerken sowie einem automatischen Mechanismus zum Platten wechseln – "CD-Wechsler" mit hunderten CD, DVD, oder Blu-ray disks

## Speichermedien/6

- **Band**
  - persistent
  - Zugriff sehr langsam, da sequentieller Zugriff
  - Datentransfer jedoch z.T. wie Festplatte (z.B. 120 MB/s, komprimiert 240MB/s)
  - sehr hohe Kapazität (mehrere TB)
  - sehr billig (ab 10 EUR/TB)
  - hauptsächlich für Backups genutzt
  - Band kann aus dem Laufwerk genommen werden
  - Band Jukebox für sehr große Datenmengen
    - x00 TB (1 terabyte =  $10^{12}$  bytes) bis Petabyte (1 petabyte =  $10^{15}$  bytes)

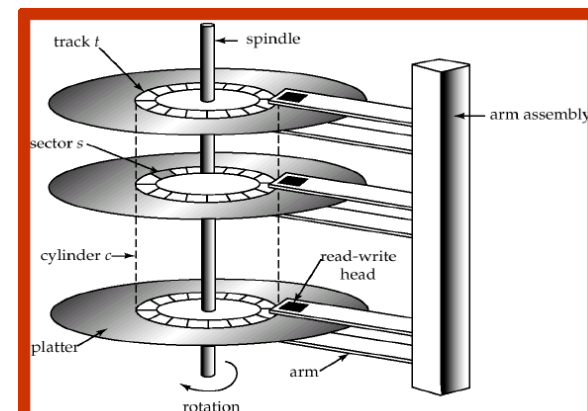
## Speichermedien/7

- Speichermedien können hierarchisch nach Geschwindigkeit und Kosten geordnet werden:
- **Primärspeicher:** flüchtig, schnell, teuer
  - e.g., Cache, Hauptspeicher
- **Sekundärspeicher:** persistent, langsamer und günstiger als Primärspeicher
  - e.g., Magnetplatten, Flash Speicher
  - auch Online-Speicher genannt
- **Tertiärspeicher:** persistent, sehr langsam, sehr günstig
  - e.g., Magnetbänder, optischer Speicher
  - auch Offline-Speicher genannt
- Datenbank muss mit Speichermedien auf allen Ebenen umgehen



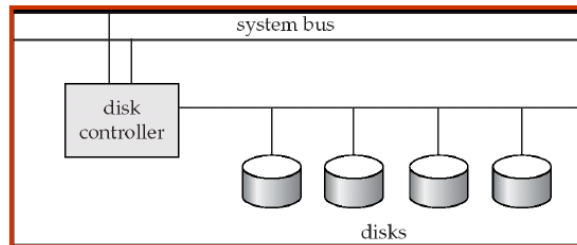
## Festplatten/1

- Meist sind Datenbanken auf magnetischen Platten gespeichert, weil:
  - die Datenbank zu groß für den Hauptspeicher ist
  - Plattenspeicher persistent ist
  - Plattenspeicher billiger als Hauptspeicher ist
- Schematischer Aufbau einer Festplatte:



## Festplatten/2

- **Controller:** Schnittstelle zwischen Computersystem und Festplatten:
  - übersetzt high-level Befehle (z.B. bestimmten Sektor lesen) in Hardware Aktivitäten (z.B. Disk Arm bewegen und Sektor lesen)
  - für jeden Sektor wird Checksum geschrieben
  - beim Lesen wird Checksum überprüft



## Festplatten/3

Drei Arbeitsvorgänge für Zugriff auf Festplatte:

- **Spurwechsel** (seek time): Schreib-/Lesekopf auf richtige Spur bewegen
- **Latenz** (rotational latency): Warten, bis sich der erste gesuchte Sektor unter dem Kopf vorbeibewegt.
- **Lesezeit:** Sektoren lesen/schreiben, hängt mit Datenrate (data transfer rate) zusammen

$$\text{Zugriffszeit} = \text{Spurwechsel} + \text{Latenz} + \text{Lesezeit}$$

## Festplatten/4

Performance Parameter von Festplatten

- **Spurwechsel:** gerechnet wird mit mittlerer Seek Time (=1/2 worst case seek time, typisch 2-10ms)
- **Latenz:**
  - errechnet sich aus Drehzahl (5400rpm-15000rpm)
  - rpm = revolutions per minute
  - Latenz [s] =  $60 / \text{Drehzahl [rpm]}$
  - mittlere Latenz: 1/2 worst case (2ms-5.5ms)
- **Datenrate:** Rate mit der Daten gelesen/geschrieben werden können (z.B. 25-100 MB/s)
- **Mean time to failure (MTTF):** mittlere Laufzeit bis zum ersten Mal ein Hardware-Fehler auftritt
  - typisch: mehrere Jahre
  - keine Garantie, nur statistische Wahrscheinlichkeit

## Inhalt

- 1 Speichermedien und Dateioorganisation
  - Speichermedien
  - Speicherzugriff
  - Datei Organisation

## Block Speicher Zugriff/1

- **Block:** (auch "Seite") zusammenhängende Reihe von Sektoren auf einer bestimmten Spur
- **Interblock Gaps:** Speicherplatz zwischen Sektoren
- ein Block ist eine **logische Einheit** für den Zugriff auf Daten.
  - Daten zwischen Platte und Hauptspeicher werden in Blocks übertragen
  - Datenbank-Dateien sind in Blocks unterteilt
  - Block Größen: 4-16 kB
    - kleine Blocks: mehr Zugriffe erforderlich
    - große Blocks: Ineffizienz durch nur teilweise gefüllte Blocks

## Integrierte Übung 2.1

Betrachte folgende Festplatte: Sektor-Größe  $B = 512$  Bytes, Interblock Gap Size  $G = 128$  Bytes, Sektoren/Spur  $S = 20$ , Spuren pro Scheibenseite  $T = 400$ , Anzahl der beidseitig beschriebenen Scheiben  $D = 15$ , mittlerer Spurwechsel  $sp = 30ms$ , Drehzahl  $dz = 2400rpm$ .

## Integrierte Übung 2.2

Gegeben zwei Relationen  $R(A)$  und  $S(A)$ . Die Werte in  $R$  sind nicht sortiert,  $S$  ist nach dem Attribut  $A$  sortiert.  $R$  und  $S$  speichern dieselben numerischen Werte, die zwischen  $5'000'000$  und  $10'000'000$  gleichverteilt sind.

Block Größe  $B = 2KB$ . Tuple Größe  $t = 100$  Bytes.

$n = |R| = |S| = 800'000$  Tuple. Die Zeit für 1 Lesezugriff auf einen Block ist  $0.025s$ .

Ermittle die Ausführzeit für folgende Anfragen, wobei entweder  $X = R$  oder  $X = S$ .

- $\sigma_{A=6M}(X)$
- $\sigma_{A < 5'000'500}(X)$
- $\sigma_{A \neq 6M}(X)$

## Block Speicher Zugriff/2

- Wichtiges **Ziel** von DBMSs: Transfer von Daten zwischen Platten und Hauptspeicher möglichst effizient gestalten.
  - optimieren/minimieren der Anzahl der Zugriffe
  - minimieren der Anzahl der Blöcke
  - so viel Blöcke als möglich im Hauptspeicher halten ( $\rightarrow$  Puffer Manager)
- Techniken zur Optimierung des Block Speicher Zugriffs:
  1. Disk Arm Scheduling
  2. Geeignete Dateistrukturen
  3. Schreib-Puffer und Log Disk

## Block Speicher Zugriff/3

- **Disk Arm Scheduling:** Zugriffe so ordnen, dass Bewegung des Arms minimiert wird.
- **Elevator Algorithm** (Aufzug-Algorithmus):
  - Disk Controller ordnet die Anfragen nach Spur (von innen nach außen oder umgekehrt)
  - Bewege Arm in eine Richtung und erledige alle Zugriffe unterwegs, bis keine Zugriffe mehr in diese Richtung vorhanden sind
  - Richtung umkehren und die letzten beiden Schritte wiederholen

## Block Speicher Zugriff/4

- **Datei Organization:** Daten so in Blöcken speichern, wie sie später zugegriffen werden.
  - z.B. verwandte Informationen auf benachbarten Blöcken speichern
- **Fragmentierung:** Blöcke einer Datei sind nicht hintereinander auf der Platte abgespeichert
  - Gründe für Fragmentierung sind z.B.
    - Daten werden eingefügt oder gelöscht
    - die freien Blöcke auf der Platte sind verstreut, d.h., auch neue Dateien sind schon zerstückelt
  - sequentieller Zugriff auf fragmentierte Dateien erfordert erhöhte Bewegung des Zugriffsarm
  - manche Systeme erlauben das Defragmentieren des Dateisystems

## Block Speicher Zugriff/5

Schreibzugriffe können asynchron erfolgen um Throughput (Zugriffe/Sekunde) zu erhöhen

- **Persistente Puffer:** Block wird zunächst auf persistenten RAM (RAM mit Batterie-Backup oder Flash Speicher) geschrieben; der Controller schreibt auf die Platte, wenn diese gerade nicht beschäftigt ist oder der Block zu lange im Puffer war.
  - auch bei Stromausfall sind Daten sicher
  - Schreibzugriffe können geordnet werden um Bewegung des Zugriffsarms zu minimieren
  - Datenbank Operationen, die auf sicheres Schreiben warten müssen, können fortgesetzt werden
- **Log Disk:** Eine Platte, auf die der Log aller Schreibzugriffe sequentiell geschrieben wird
  - wird gleich verwendet wie persistenter RAM
  - Log schreiben ist sehr schnell, da kaum Spurwechsel erforderlich
  - erfordert keine spezielle Hardware

## Puffer Manager/1

- **Puffer:** Hauptspeicher-Bereich für Kopien von Platten-Blöcken
- **Puffer Manager:** Subsystem zur Verwaltung des Puffers
  - Anzahl der Platten-Zugriffe soll minimiert werden
  - ähnlich der virtuellen Speicherverwaltung in Betriebssystemen

## Puffer Manager/2

- Programm fragt Puffer Manager an, wenn es einen Block von der Platte braucht.
- Puffer Manager **Algorithmus**:
  1. Programm fordert Plattenblock an
  2. Falls Block nicht im Puffer ist:
    - Der Puffer Manager reserviert Speicher im Puffer (wobei nötigenfalls andere Blöcke aus dem Puffer geworfen werden)
    - Ein rausgeworfener Block wird nur auf die Platte geschrieben, falls er seit dem letzten Schreiben auf die Platte geändert wurde.
    - Der Puffer Manager liest den Block von der Platte in den Puffer.
  3. Der Puffer Manager gibt dem anfordernden Programm die Hauptspeicheradresse des Blocks im Puffer zurück.
- Es gibt verschiedene Strategien zum Ersetzen von Blöcken im Puffer.

## Ersetzstrategien für Pufferseiten/1

- **LRU Strategie** (least recently used): Ersetze Block der am längsten nicht benutzt wurde
  - Idee: Zugriffsmuster der Vergangenheit benutzen um zukünftiges Verhalten vorherzusagen
  - erfolgreich in Betriebssystemen eingesetzt
- **MRU Strategie**: (most recently used): Ersetze zuletzt benutzten Block als erstes.
  - LRU kann schlecht für bestimmte Zugriffsmuster in Datenbanken sein, z.B. wiederholtes Scannen von Daten
- Anfragen in DBMSs haben wohldefinierte Zugriffsmuster (z.B. sequentielles Lesen) und das DBMS kann die Information aus den Benutzeranfragen verwenden, um zukünftig benötigte Blöcke vorherzusagen

## Ersetzstrategien für Pufferseiten/2

- **Beispiel**: Berechne Join mit Nested Loops
  - für jedes Tupel  $tr$  von  $R$ :
  - für jedes Tupel  $ts$  von  $S$ :
  - wenn  $ts$  und  $tr$  das Join-Prädikate erfüllen, dann ...
- Verschiedene Zugriffsmuster für  $R$  und  $S$ 
  - ein  $R$ -Block wird nicht mehr benötigt, sobald das letzte Tuple des Blocks bearbeitet wurde; er sollte also sofort entfernt werden, auch wenn er gerade erst benutzt worden ist
  - ein  $S$ -Block wird nochmal benötigt, wenn alle anderen  $S$ -Blöcke abgearbeitet sind

## Integrierte Übung 2.3

Gegeben eine Relation  $R$  und eine Relation  $S$  mit je drei Tupel. Ein Block hat Platz für zwei Tupel. Zeige, wie ein Nested-Loop Join die Tupel bearbeitet und wie auf die Blöcke effizient zugegriffen werden kann, wenn der Puffer zwei Blöcke groß ist.

## Ersetzstrategien für Pufferseiten/3

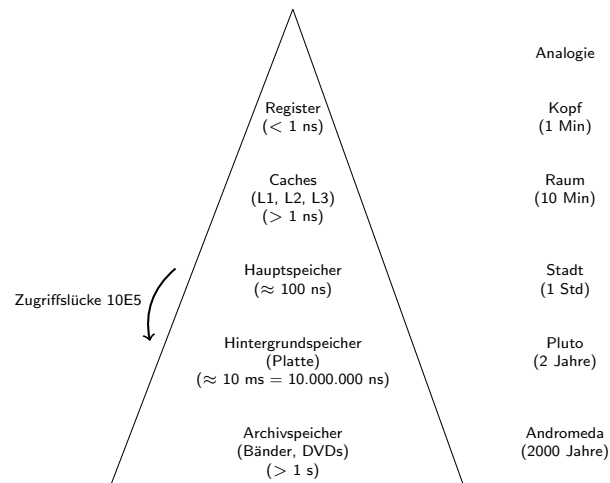
- **Pinned block:** Darf nicht aus dem Puffer entfernt werden.
  - z.B. der R-Block, bevor alle Tupel bearbeitet sind
- **Toss Immediate Strategy:** Block wird sofort rausgeworfen, wenn das letzte Tupel bearbeitet wurde
  - z.B. der R Block sobald das letzte Tupel bearbeitet wurde
- Gemischte Strategie mit Tipps vom Anfrageoptimierer ist am erfolgreichsten.
- MRU + Pinned Block ist die beste Strategie für den Nested Loop Join

## Ersetzstrategien für Pufferseiten/4

Informationen für Ersatzstrategien in DBMSs:

- Zugriffspfade haben **wohldefinierte Zugriffsmuster** (z.B. Sequentielles Lesen)
- **Information im Anfrageplan** um zukünftige Blockanfragen vorherzusagen
- **Statistik** über die Wahrscheinlichkeit, dass eine Anfrage für eine bestimmte Relation kommt
  - z.B. das Datenbankverzeichnis (speichert Schema) wird oft zugegriffen
  - Heuristic: Verzeichnis im Hauptspeicher halten

## Speicherhierarchie



## Inhalt

- 1 Speichermedien und Dateioorganisation
  - Speichermedien
  - Speicherzugriff
  - Datei Organisation



## Datei Organisation

- **Datei:** (file) aus logischer Sicht eine Reihe von Datensätzen
  - ein *Datensatz* (record) ist eine Reihe von Datenfeldern
  - mehrere Datensätze in einem Platten-Block
  - *Kopfteil* (header): Informationen über Datei (z.B. interne Organisation)
- **Abbildung von Datenbank in Dateien:**
  - eine Relation wird in eine Datei gespeichert
  - ein Tupel entspricht einem Datensatz in der Datei
- **Cooked vs. raw files:**
  - cooked: DBMS verwendet Dateisystem des Betriebssystems (einfacher, code reuse)
  - raw: DBMS verwaltet Plattenbereich selbst (unabhängig von Betriebssystem, bessere Performance, z.B. Oracle)
- **Fixe vs. variable Größe von Datensätzen:**
  - fix: einfach, unflexibel, Speicherineffizient
  - variable: komplizierter, flexible, Speichereffizient

## Fixe Datensatzlänge/1

- **Speicheradresse:**  $i$ -ter Datensatz wird ab Byte  $m * (i - 1)$  gespeichert, wobei  $m$  die Größe des Datensatzes ist
- **Datensätze an der Blockgrenze:**
  - *überlappend:* Datensätze werden an Blockgrenze geteilt; Pointer auf nächsten Block; jeder Block speichert offset zum ersten vollständigen Datensatz
  - *nicht-überlappend:* Datensätze dürfen Blockgrenze nicht überschreiten; freier Platz am Ende des Blocks
- mehrere Möglichkeiten zum **Löschen des  $i$ -ten Datensatzes:**
  - verschiebe Datensätze  $i + 1, \dots, n$  nach  $i, \dots, n - 1$
  - verschiebe letzten Datensatz im Block nach  $i$
  - nicht verschieben, sondern "Free List" verwalten

record 0	A-102	Perryridge	400
record 1	A-305	Round Hill	350
record 2	A-215	Mianus	700
record 3	A-101	Downtown	500
record 4	A-222	Redwood	700
record 5	A-201	Perryridge	900
record 6	A-217	Brighton	750
record 7	A-110	Downtown	600
record 8	A-218	Perryridge	700

## Fixe Datensatzlänge/2

- **Free List:**
  - speichere Adresse des ersten freien Datensatzes im Kopfteil der Datei
  - freier Datensatz speichert Pointer zum nächsten freien Datensatz
- **Abbildung:** zusätzliches Feld für Free List Pointer
- nicht unbedingt nötig, da nicht-gelöschte Datensätze keinen Pointer brauchen

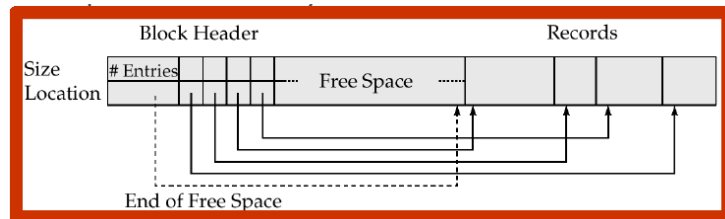
header				
record 0	A-102	Perryridge	400	
record 1				
record 2	A-215	Mianus	700	
record 3	A-101	Downtown	500	
record 4				
record 5	A-201	Perryridge	900	
record 6				
record 7	A-110	Downtown	600	
record 8	A-218	Perryridge	700	

## Variable Datensatzlänge/1

- **Warum Datensätze mit variabler Größe?**
  - Datenfelder variabler Länge (z.B., VARCHAR)
  - verschiedene Typen von Datensätzen in einer Datei
  - Platz sparen: z.B. in Tabellen mit vielen null-Werten (häufig in der Praxis)
- **Datensätze verschieben** kann erforderlich werden:
  - Datensätze können größer werden und im vorgesehenen Speicherbereich nicht mehr Platz haben
  - neue Datensätze werden zwischen existierenden Datensätzen eingefügt
  - Datensätze werden gelöscht (leere Zwischenräume verhindern)
- **Pointer soll sich nicht ändern:**
  - alle existierenden Referenzen zum Datensatz müssten geändert werden
  - das wäre kompliziert und teuer
- **Lösung:** Slotted Pages (TID-Konzept)

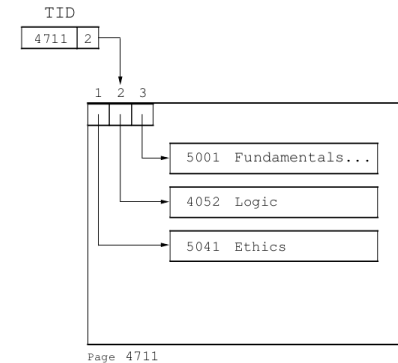
## Slotted Pages/1

- Slotted Page:
  - Kopfteil (header)
  - freier Speicher
  - Datensätze
- Kopfteil speichert:
  - Anzahl der Datensätze
  - Ende des freien Speichers
  - Größe und Pointer auf Startposition jedes Datensatzes



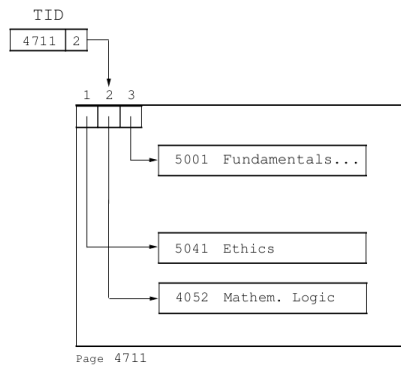
## Slotted Pages/2

- TID: Tuple Identifier besteht aus
  - Nummer des Blocks (page ID)
  - Offset des Pointers zum Datensatz
- Datensätze werden **nicht direkt adressiert**, sondern über TID



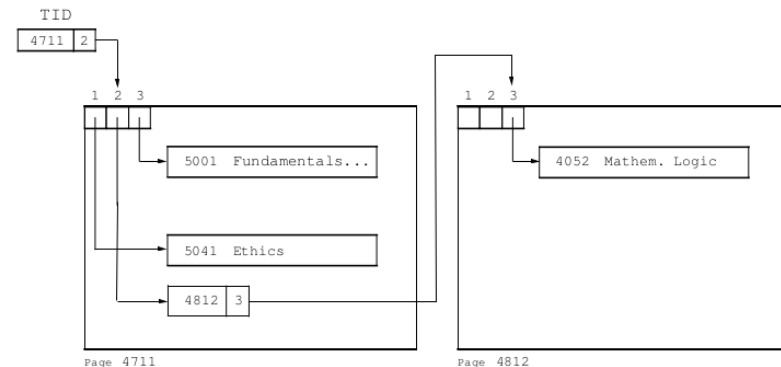
## Slotted Pages/3

- Verschieben innerhalb des Blocks:
  - Pointer im Kopfteil wird geändert
  - TID ändert sich nicht



## Slotted Pages/4

- Verschieben zwischen Blöcken:
  - Datensatz wird ersetzt durch TID des Datensatzes im neuen Block, welcher nur intern genutzt wird
  - Zugriff auf Datensatz erfordert das Lesen von zwei Blöcken
  - TID ändert sich nicht



## Organisation von Datensätzen in Dateien/1

Verschiedene Ansätze, um Datensätze in Dateien zu logisch anzuordnen (primary file organisation):

- **Heap Datei:** ein Datensatz kann irgendwo gespeichert werden, wo Platz frei ist, oder er wird am Ende angehängt
- **Sequentielle Datei:** Datensätze werden nach einem bestimmten Datenfeld sortiert abgespeichert
- **Hash Datei:** der Hash-Wert für ein Datenfeld wird berechnet; der Hash-Wert bestimmt, in welchem Block der Datei der Datensatz gespeichert wird

Normalerweise wird jede Tabelle in eigener Datei gespeichert.

## Organisation von Datensätzen in Dateien/2

- **Sequentielle Datei:** Datensätze nach Suchschlüssel (ein oder mehrere Datenfelder) geordnet
  - Datensätze sind mit Pointern verkettet
  - gut für Anwendungen, die sequentiellen Zugriff auf gesamte Datei brauchen
  - Datensätze sollten möglichst nicht nur logisch, sondern auch physisch sortiert abgelegt werden (soweit möglich)
- **Beispiel:** Konto(KontoNr, **FilialName**, Kontostand)

A-217	Brighton	750	
A-101	Downtown	500	
A-110	Downtown	600	
A-215	Mianus	700	
A-102	Perryridge	400	
A-201	Perryridge	900	
A-218	Perryridge	700	
A-222	Redwood	700	
A-305	Round Hill	350	

## Organisation von Datensätzen in Dateien/2

- **Physische Ordnung erhalten** ist schwierig.
  - **Löschen:**
    - gelöschten Datensatz markieren
    - mit verketteten Pointern Free List aufbauen
- leere Zwischenräume reduzieren Datendichte

- **Einfügen:**
  - finde Block in den Datensatz eingefügt werden müsste
  - falls freier Speicher im Block: einfügen
  - falls zu wenig freier Speicher: Datensatz in Überlauf-Block (overflow block) speichern

→ Tabelle sortiert lesen erfordert nicht-sequentiellen Blockzugriff

- Datei muss **von Zeit zu Zeit reorganisiert** werden, um physische Ordnung wieder herzustellen

A-217	Brighton	750	
A-101	Downtown	500	
A-110	Downtown	600	
A-215	Mianus	700	
A-102	Perryridge	400	
A-201	Perryridge	900	
A-218	Perryridge	700	
A-222	Redwood	700	
A-305	Round Hill	350	
A-888	North Town	800	

## Integrierte Übung 2.4

Eine Festplatte hat folgende Charakteristiken: Blockgröße  $B = 512$  Bytes, Blöcke pro Spur = 20, Spuren pro Scheibenoberfläche = 400, Anzahl der doppelt beschriebenen Seiten = 15, Umdrehungen = 2400 rpm, Zugriffszeit = 30 ms.

Die Relation  $Ang[N(30B), SVN(9B), A(40B), P(9B)]$  hat 20'000 Tupel.

Ermittle folgende Werte:

- Anzahl der Blocks auf der Festplatte
- wieviele Bytes muss TID mindestens haben
- Größe eines  $Ang$ -Datensatzes (DS)
- Anzahl der Blocks für  $Ang$ , feste DS-Länge, nicht-überlappend
- Anzahl der Blocks für  $Ang$ , feste DS-Länge, überlappend
- Anzahl der Blocks für  $Ang$ , slotted pages
- durchschnittliche Zeit für lineare Suche (Datei sequentiell gespeichert)

## Datenbankverzeichnis/1

- Datenbankverzeichnis (Katalog): speichert Metadaten
  - Informationen über Relationen
    - Name der Relation
    - Name und Typen der Attribute jeder Relation
    - Name und Definition von Views
    - Integritätsbedingungen (z.B. Schlüssel und Fremdschlüssel)
  - Benutzerverwaltung
  - Statistische Beschreibung der Instanz
    - Anzahl der Tupel in der Relation
    - häufigste Werte
  - Physische Dateioorganisation
    - wie ist eine relation gespeichert (sequentiell/Hash/...)
    - physischer Speicherort (z.B. Festplatte)
    - Dateiname oder Adresse des ersten Blocks auf der Festplatte
  - Information über Indexstrukturen

## Datenbankverzeichnis/2

- Physische Speicherung des Datenbankverzeichnisses:
  - spezielle Datenstrukturen für effizienten Zugriff optimiert
  - Relationen welche bestehende Strategien für effizienten Zugriff nutzen
- Beispiel-Relationen in einem Verzeichnis (vereinfacht):
  - `RELATION-METADATA`(relation-name, number-of-attributes, storage-organization, location)
  - `ATTRIBUTE-METADATA`(attribute-name, relation-name, domain-type, position, length)
  - `USER-METADATA`(user-name, encrypted-password, group)
  - `INDEX-METADATA`(index-name, relation-name, index-type, index-attributes)
  - `VIEW-METADATA`(view-name, definition)
- PostgreSQL (ver 9.3): mehr als 70 Relationen:  
<http://www.postgresql.org/docs/9.3/static/catalogs-overview.html>