

Datenbanken

Übungsblatt 2 – WiSe 2013/14

1. (Prüfungsbeispiel 2013-07-02) Das ER-Diagramm in Abbildung 1 beschreibt die Produktionsabteilung einer Firma, die Laptops herstellt.

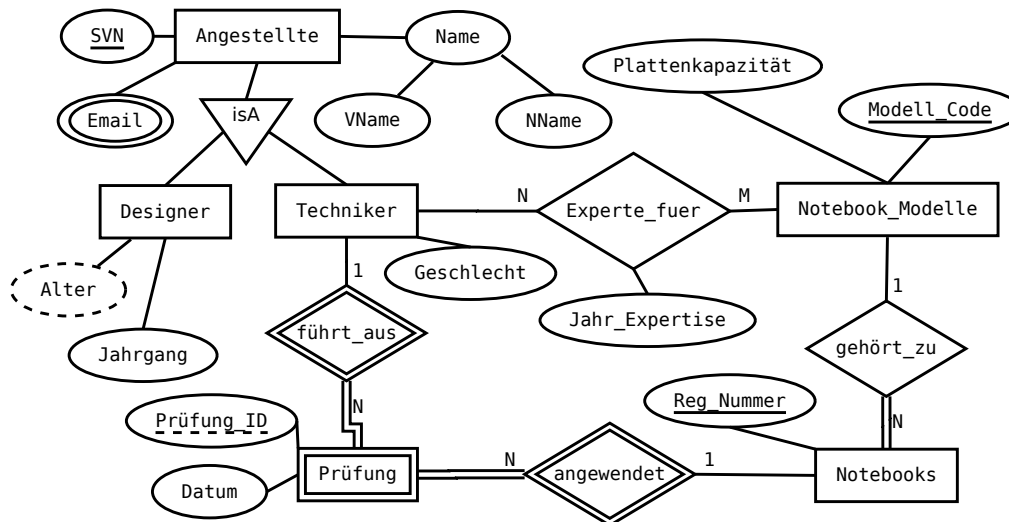


Abbildung 1: ER-Diagramm für Aufgabe 1.

Erstellen Sie aus dem ER-Diagramm das zugehörige relationale Schema (einschließlich Primärschlüssel).

2. (Prüfungsbeispiel 2013-09-23) Bilden Sie das ER-Diagramm in Abbildung 2 (einschließlich Schlüssel) auf ein relationales Schema ab. Vermeiden Sie so weit als möglich Null-Werte und Redundanzen.
3. Gegeben sei folgendes relationales Schema einer Personaldatenbank.

Angestellte(PersonalNr, Name, Gehalt, Beruf, AbteilNr, ChefNr, Wohnort)
Abteilungen(AbteilNr, AbteilName, Ort)

Formulieren Sie folgende Anfragen in relationaler Algebra.

- a) Geben Sie die Nummern und Namen aller Abteilungen aus.
- b) Geben Sie die Namen und Berufe aller Angestellten aus, die in Mannheim wohnen.
- c) Listen Sie Name, Gehalt und Abteilungsname aller Programmierer auf, die in Darmstadt beschäftigt sind.
- d) Welche Angestellten verdienen mehr als ihre direkten Chefs?
- e) Welche Abteilungen haben keine Angestellten?

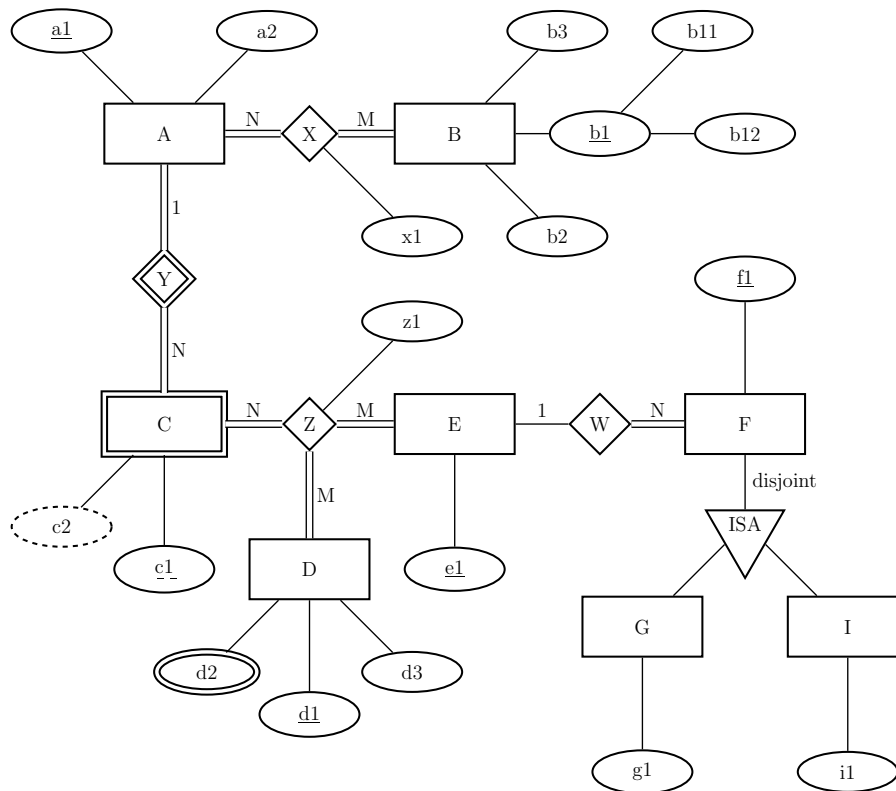


Abbildung 2: ER-Diagramm für Aufgabe 2.

4. Geben Sie für die folgenden Ausdrücke in relationaler Algebra jeweils an, ob sie äquivalent sind oder nicht. Die Relationen R, S und T haben dabei folgende Schemata: $R(A, B, C), S(C, D, E), T(E, F, G)$.

- $\pi_C(\pi_{A,C}(\pi_{A,C}(R) \bowtie \pi_{C,D}(S))) \equiv \pi_C(S \bowtie R)$
- $\pi_C(\sigma_{A=5}(R) \bowtie S) \equiv \sigma_{A=5}(R \bowtie \pi_C(S))$
- $\pi_{A,C,E}((R \bowtie S) \bowtie T) \equiv \pi_{A,C,E}((\rho_{[C,D,J]}(S) \bowtie_{J=E} \pi_E(T)) \bowtie R)$
- $R \bowtie S \equiv (\rho_{[J,D,E]}(S)) \bowtie_{J=C} R$

5. Abbildung 3 zeigt das Schema der NAWI-Datenbank. Drücken Sie folgende Anfragen jeweils (i) mithilfe der elementaren Operatoren, (ii) mithilfe der elementaren und zusätzlichen Operatoren der relationalen Algebra aus:

- SVN aller Angestellten, die mehr als EUR 3000 verdienen.
- Liste aller Fachbereiche mit Vor- und Nachname des jeweiligen Leiters.
- Vorname, Nachname und Geburtsdatum aller Angestellten der Fachbereiche in Salzburg.
- Liste aller Fachbereiche, die keine Projekte haben.
- SVN aller Angestellten, die Abhängige haben und weniger als EUR 2000 verdienen.
- Alle Projekte des Fachbereiches für Computerwissenschaften (Name 'FBCS'), die entweder in Wien oder in Salzburg abgewickelt werden.

- g) Standorte, an denen es einen Fachbereich gibt und/oder ein Projekt abgewickelt wird.
- h) Standorte, an denen es sowohl einen Fachbereich gibt als auch ein Projekt abgewickelt wird.

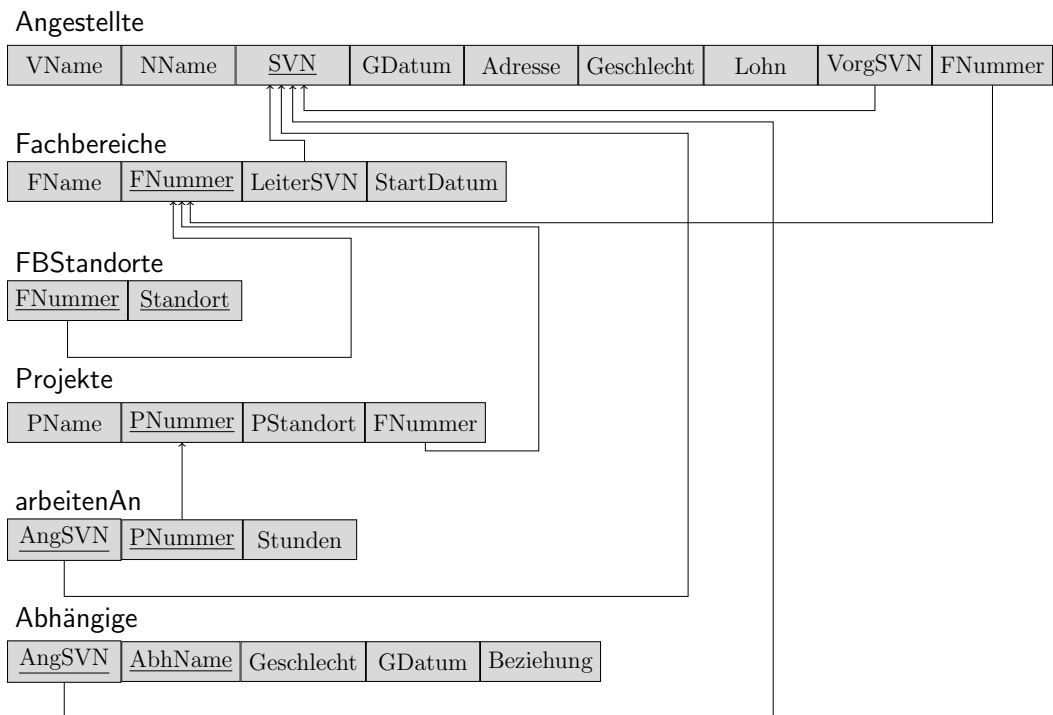


Abbildung 3: Schema der NAWI Datenbank.