

# Datenbanken Vertiefung

## Einführung, Physische Datenorganisation

Nikolaus Augsten

nikolaus.augsten@sbg.ac.at

FB Computerwissenschaften  
Universität Salzburg

Wintersemester 2014/15

## Inhalt

- 1 Einführung
- 2 Speichermedien
- 3 Speicherzugriff
- 4 Datei Organisation

## Inhalt

- 1 Einführung
- 2 Speichermedien
- 3 Speicherzugriff
- 4 Datei Organisation

## Alle Infos zu Vorlesung und Proseminar:

<http://www.cosy.sbg.ac.at/~augsten/teaching/2014ws/adb>



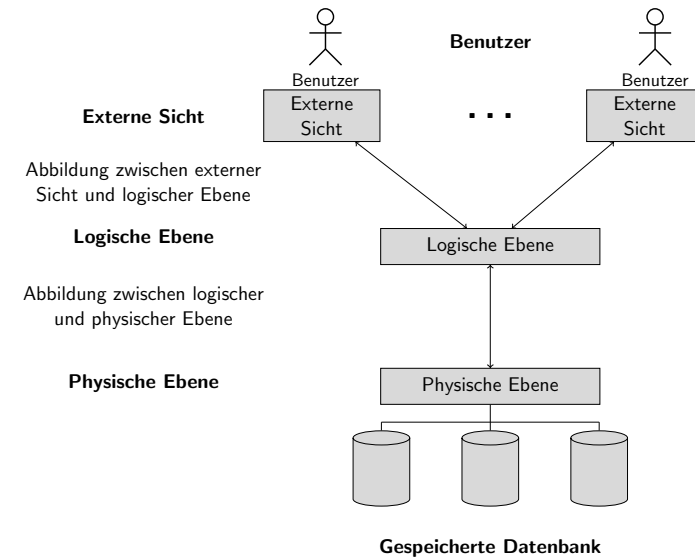
## Was erwartet Sie inhaltlich?

- **Datenbanken Grundvorlesung:** Logische Ebene
  - Konzeptioneller Entwurf (ER)
  - Relationale Algebra
  - SQL
  - Relationale Entwurfstheorie
- **Datenbanken Vertiefung:** Physische Ebene
  - Wie baue (programmiere) ich ein Datenbanksystem?
    - Daten müssen physisch gespeichert werden
    - **Datenstrukturen** und Zugriffs-**Algorithmen** müssen gefunden werden
    - SQL-Anfragen müssen in ausführbare Programme umgesetzt werden
  - Es geht um die **Effizienz** (schneller ist besser)

## Inhaltsübersicht Datenbanksysteme

1. **Physische Datenorganisation**
  - Speichermedien, Dateioorganisation
  - Kapitel 7 in Kemper und Eickler
  - Chapter 10 in Silberschatz et al.
2. **Indexstrukturen**
  - Sequentielle Dateien, B+ Baum, Statisches Hashing, Dynamisches Hashing, Mehrere Suchschlüssel, Indices in SQL
  - Kapitel 7 in Kemper und Eickler
  - Chapter 11 in Silberschatz et al.
3. **Anfragebearbeitung**
  - Effiziente Implementierung der (relationalen) Operatoren
  - Kapitel 8 in Kemper und Eickler
  - Chapter 12 in Silberschatz et al.
4. **Anfrageoptimierung**
  - Äquivalenzregeln und Äquivalenzumformungen, Join Ordnungen
  - Kapiteln 8 in Kemper und Eickler
  - Chapter 13 in Silberschatz et al.

## Die ANSI/SPARC Drei-Ebenen Architektur



## Inhalt

- 1 Einführung
- 2 Speichermedien
- 3 Speicherzugriff
- 4 Datei Organisation

## Speichermedien/1

- **Verschiedene Arten** von Speichermedien sind für Datenbanksysteme relevant.
- Speichermedien lassen sich in **Speicherhierarchie** anordnen.
- **Klassifizierung** der Speichermedien nach:
  - Zugriffsgeschwindigkeit
  - Kosten pro Dateneinheit
  - Verlässlichkeit
    - Datenverlust durch Stromausfall oder Systemabsturz
    - Physische Fehler des Speichermediums
  - Flüchtige vs. persistente Speicher
    - Flüchtig (volatile): Inhalt geht nach Ausschalten verloren
    - Persistent (non-volatile): Inhalt bleibt auch nach Ausschalten

## Speichermedien/2

- **Cache**
  - flüchtig
  - am schnellsten und am teuersten
  - von System Hardware verwaltet
- **Hauptspeicher (RAM)**
  - flüchtig
  - schneller Zugriff ( $x0$  bis  $x00$  ns;  $1$  ns =  $10^{-9}$ s)
  - meist zu klein (oder zu teuer) um gesamte Datenbank zu speichern
    - mehrere GB weit verbreitet
    - Preise derzeit ca. 5 EUR/GB (DRAM)
    - Kapazitäten steigen ständig und Preis/Byte sinkt (ca. Faktor 2 alle 2-3 Jahre)

## Speichermedien/3

- **Flash memory (SSD)**
  - persistent
  - lesen ist sehr schnell ( $x0$  bis  $x00$   $\mu$ s;  $1$   $\mu$ s =  $10^{-6}$ s)
  - hohe sequentielle Datentransferrate (bis 500 MB/s)
  - nicht-sequentieller Zugriff nur ca. 25% langsamer
  - Schreibzugriff langsamer und komplizierter
    - Daten können nicht überschrieben werden, sondern müssen zuerst gelöscht werden
    - nur beschränkte Anzahl von Schreib/Lösch-Zyklen sind möglich
  - Preise derzeit ca. 1 EUR/GB
  - weit verbreitet in Embedded Devices (z.B. Digitalkamera)
  - auch als EEPROM bekannt (Electrically Erasable Programmable Read-Only Memory)

## Speichermedien/4

- **Festplatte**
  - persistent
  - Daten sind auf Magnetscheiben gespeichert, mechanische Drehung
  - sehr viel langsamer als RAM (Zugriff im ms-Bereich;  $1$  ms =  $10^{-3}$ s)
  - sequentielles Lesen: 25–100 MB/s
  - billig: Preise teils unter 0.1 EUR/GB
  - sehr viel mehr Platz als im Hauptspeicher; derzeit  $x00$  GB - 4 TB
  - Kapazitäten stark ansteigend (Faktor 2 bis 3 alle 2 Jahre)
  - Hauptmedium für Langzeitspeicher: speichert gesamte Datenbank
  - für den Zugriff müssen Daten von der Platte in den Hauptspeicher geladen werden
  - direkter Zugriff, d.h., Daten können in beliebiger Reihenfolge gelesen werden
  - Diskette vs. Festplatte

## Speichermedien/5

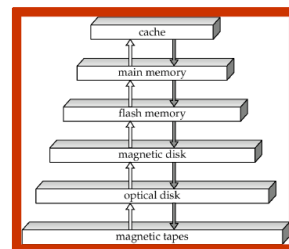
- **Optische Datenträger**
  - persistent
  - Daten werden optisch via Laser von einer drehenden Platte gelesen
  - lesen und schreiben langsamer als auf magnetischen Platten
  - sequentielles Lesen: 1 Mbit/s (CD) bis 400 Mbit/s (Blu-ray)
  - verschiedene Typen:
    - CD-ROM (640 MB), DVD (4.7 to 17 GB), Blu-ray (25 to 129 GB)
    - write-once, read-many (WORM) als Archivspeicher verwendet
    - mehrfach schreibbare Typen vorhanden (CD-RW, DVD-RW, DVD-RAM)
  - Jukebox-System mit austauschbaren Platten und mehreren Laufwerken sowie einem automatischen Mechanismus zum Platten wechseln – "CD-Wechsler" mit hunderten CD, DVD, oder Blu-ray disks

## Speichermedien/6

- **Band**
  - persistent
  - Zugriff sehr langsam, da sequentieller Zugriff
  - Datentransfer jedoch z.T. wie Festplatte (z.B. 120 MB/s, komprimiert 240MB/s)
  - sehr hohe Kapazität (mehrere TB)
  - sehr billig (ab 10 EUR/TB)
  - hauptsächlich für Backups genutzt
  - Band kann aus dem Laufwerk genommen werden
  - Band Jukebox für sehr große Datenmengen
    - x00 TB (1 terabyte =  $10^{12}$  bytes) bis Petabyte (1 petabyte =  $10^{15}$  bytes)

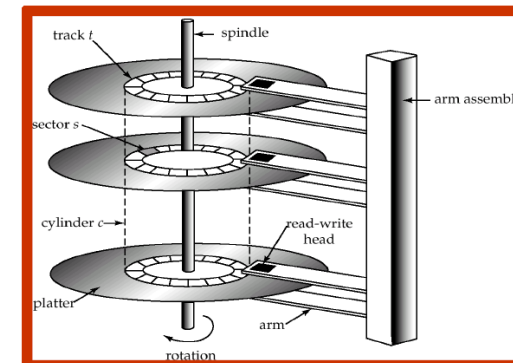
## Speichermedien/7

- Speichermedien können hierarchisch nach Geschwindigkeit und Kosten geordnet werden:
- **Primärspeicher:** flüchtig, schnell, teuer
  - e.g., Cache, Hauptspeicher
- **Sekundärspeicher:** persistent, langsamer und günstiger als Primärspeicher
  - e.g., Magnetplatten, Flash Speicher
  - auch Online-Speicher genannt
- **Tertiärspeicher:** persistent, sehr langsam, sehr günstig
  - e.g., Magnetbänder, optischer Speicher
  - auch Offline-Speicher genannt
- Datenbank muss mit Speichermedien auf allen Ebenen umgehen



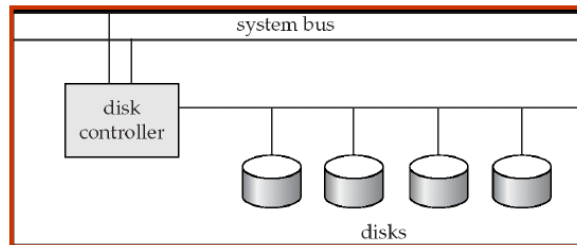
## Festplatten/1

- Meist sind Datenbanken auf magnetischen Platten gespeichert, weil:
  - die Datenbank zu groß für den Hauptspeicher ist
  - der Plattenspeicher persistent ist
  - Plattenspeicher billiger als Hauptspeicher ist
- Schematischer Aufbau einer Festplatte:



## Festplatten/2

- **Controller:** Schnittstelle zwischen Computersystem und Festplatten:
  - übersetzt high-level Befehle (z.B. bestimmten Sektor lesen) in Hardware Aktivitäten (z.B. Disk Arm bewegen und Sektor lesen)
  - für jeden Sektor wird Checksum geschrieben
  - beim Lesen wird Checksum überprüft



## Festplatten/3

Drei Arbeitsvorgänge für Zugriff auf Festplatte:

- **Spurwechsel** (seek time): Schreib-/Lesekopf auf richtige Spur bewegen
- **Latenz** (rotational latency): Warten, bis sich der erste gesuchte Sektor unter dem Kopf vorbeibewegt.
- **Lesezeit:** Sektoren lesen/schreiben, hängt mit Datenrate (data transfer rate) zusammen

$$\text{Zugriffszeit} = \text{Spurwechsel} + \text{Latenz} + \text{Lesezeit}$$

## Festplatten/4

Performance Parameter von Festplatten

- **Spurwechsel:** gerechnet wird mit mittlerer Seek Time (=1/2 worst case seek time, typisch 2-10ms)
- **Latenz:**
  - errechnet sich aus Drehzahl (5400rpm-15000rpm)
  - rpm = revolutions per minute
  - Latenz [s] = 60 / Drehzahl [rpm]
  - mittlere Latenz: 1/2 worst case (2ms-5.5ms)
- **Datenrate:** Rate mit der Daten gelesen/geschrieben werden können (z.B. 25-100 MB/s)
- **Mean time to failure (MTTF):** mittlere Laufzeit bis zum ersten Mal ein Hardware-Fehler auftritt
  - typisch: mehrere Jahre
  - keine Garantie, nur statistische Wahrscheinlichkeit

## Festplatten/5

- **Block:** (auch "Seite") zusammenhängende Reihe von Sektoren auf einer bestimmten Spur
- **Interblock Gaps:** ungenutzter Speicherplatz zwischen Sektoren
- ein Block ist eine **logische Einheit** für den Zugriff auf Daten.
  - Daten zwischen Platte und Hauptspeicher werden in Blocks übertragen
  - Datenbank-Dateien sind in Blocks unterteilt
  - Block Größen: 4-16 kB
    - kleine Blocks: mehr Zugriffe erforderlich
    - große Blocks: Ineffizienz durch nur teilweise gefüllte Blocks

## Integrierte Übung 1.1

Betrachte folgende Festplatte: Sektor-Größe  $B = 512$  Bytes, Interblock Gap Size  $G = 128$  Bytes, Sektoren/Spur  $S = 20$ , Spuren pro Scheibenseite  $T = 400$ , Anzahl der beidseitig beschriebenen Scheiben  $D = 15$ , mittlerer Spurwechsel  $sp = 30ms$ , Drehzahl  $dz = 2400rpm$ .

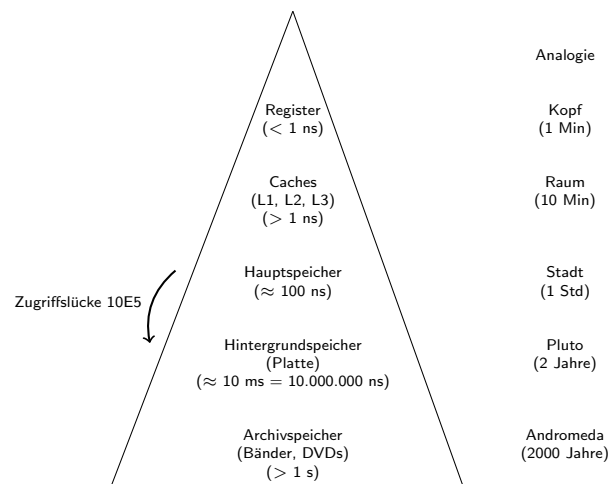
Bestimme die folgenden Werte:

- gesamte Kapazität der Festplatte
- nutzbare Kapazität der Festplatte
- mittlere Zugriffszeit (1 Sektor lesen)

## Inhalt

- Einführung
- Speichermedien
- Speicherzugriff**
- Datei Organisation

## Speicherhierarchie



## Platten Zugriff Optimieren

- Wichtiges Ziel von DBMSs: Transfer von Daten zwischen Platten und Hauptspeicher möglichst effizient gestalten.
  - optimieren/minimieren der Anzahl der Zugriffe
  - minimieren der Anzahl der Blöcke
  - so viel Blöcke als möglich im Hauptspeicher halten ( $\rightarrow$  Puffer Manager)
- Techniken zur Optimierung des Block Speicher Zugriffs:
  - Disk Arm Scheduling
  - Geeignete Dateistrukturen
  - Schreib-Puffer und Log Disk

## Block Speicher Zugriff/3

- **Disk Arm Scheduling:** Zugriffe so ordnen, dass Bewegung des Arms minimiert wird.
- **Elevator Algorithm** (Aufzug-Algorithmus):
  - Disk Controller ordnet die Anfragen nach Spur (von innen nach außen oder umgekehrt)
  - Bewege Arm in eine Richtung und erledige alle Zugriffe unterwegs bis keine Zugriffe mehr in diese Richtung vorhanden sind
  - Richtung umkehren und die letzten beiden Schritte wiederholen

## Block Speicher Zugriff/4

- **Datei Organization:** Daten so in Blöcken speichern, wie sie später zugegriffen werden.
  - z.B. verwandte Informationen auf benachbarten Blöcken speichern
- **Fragmentierung:** Blöcke einer Datei sind nicht hintereinander auf der Platte abgespeichert
  - Gründe für Fragmentierung sind z.B.
    - Daten werden eingefügt oder gelöscht
    - die freien Blöcke auf der Platte sind verstreut, d.h., auch neue Dateien sind schon zerstückelt
  - sequentieller Zugriff auf fragmentierte Dateien erfordert erhöhte Bewegung des Zugriffsarm
  - manche Systeme erlauben das Defragmentieren des Dateisystems

## Block Speicher Zugriff/5

Schreibzugriffe können asynchron erfolgen um Throughput (Zugriffe/Sekunde) zu erhöhen

- **Persistente Puffer:** Block wird zunächst auf persistenten RAM (RAM mit Batterie-Backup oder Flash Speicher) geschrieben; der Controller schreibt auf die Platte, wenn diese gerade nicht beschäftigt ist oder der Block zu lange im Puffer war.
  - auch bei Stromausfall sind Daten sicher
  - Schreibzugriffe können geordnet werden um Bewegung des Zugriffsarms zu minimieren
  - Datenbank Operationen, die auf sicheres Schreiben warten müssen, können fortgesetzt werden
- **Log Disk:** Eine Platte, auf die der Log aller Schreibzugriffe sequentiell geschrieben wird
  - wird gleich verwendet wie persistenter RAM
  - Log schreiben ist sehr schnell, da kaum Spurwechsel erforderlich
  - erfordert keine spezielle Hardware

## Puffer Manager/1

- **Puffer:** Hauptspeicher-Bereich für Kopien von Platten-Blöcken
- **Puffer Manager:** Subsystem zur Verwaltung des Puffers
  - Anzahl der Platten-Zugriffe soll minimiert werden
  - ähnlich der virtuellen Speicherverwaltung in Betriebssystemen

## Puffer Manager/2

- Programm fragt Puffer Manager an, wenn es einen Block von der Platte braucht.
- Puffer Manager **Algorithmus**:
  1. Programm fordert Plattenblock an
  2. Falls Block nicht im Puffer ist:
    - Der Puffer Manager reserviert Speicher im Puffer (wobei nötigenfalls andere Blöcke aus dem Puffer geworfen werden)
    - Ein rausgeworfener Block wird nur auf die Platte geschrieben, falls er seit dem letzten Schreiben auf die Platte geändert wurde.
    - Der Puffer Manager liest den Block von der Platte in den Puffer.
  3. Der Puffer Manager gibt dem anfordernden Programm die Hauptspeicheradresse des Blocks im Puffer zurück.
- Es gibt verschiedene Strategien zum Ersetzen von Blöcken im Puffer.

## Ersetzstrategien für Pufferseiten/1

- **LRU Strategie** (least recently used): Ersetzte Block der am längsten nicht benutzt wurde
  - Idee: Zugriffsmuster der Vergangenheit benutzen um zukünftiges Verhalten vorherzusagen
  - erfolgreich in Betriebssystemen eingesetzt
- **MRU Strategie**: (most recently used): Ersetze zuletzt benutzten Block als erstes.
  - LRU kann schlecht für bestimmte Zugriffsmuster in Datenbanken sein, z.B. wiederholtes Scannen von Daten
- Anfragen in DBMSs haben wohldefinierte Zugriffsmuster (z.B. sequentielles Lesen) und das DBMS kann die Information aus den Benutzeranfragen verwenden, um zukünftig benötigte Blöcke vorherzusagen

## Ersetzstrategien für Pufferseiten/2

- **Beispiel**: Berechne Join mit Nested Loops
  - für jedes Tupel  $tr$  von  $R$ :
  - für jedes Tupel  $ts$  von  $S$ :
  - wenn  $ts$  und  $tr$  das Join-Prädikate erfüllen, dann ...
- Verschiedene Zugriffsmuster für  $R$  und  $S$ 
  - ein  $R$ -Block wird nicht mehr benötigt, sobald das letzte Tuple des Blocks bearbeitet wurde; er sollte also sofort entfernt werden, auch wenn er gerade erst benutzt worden ist
  - ein  $S$ -Block wird nochmal benötigt, wenn alle anderen  $S$ -Blöcke abgearbeitet sind

## Ersetzstrategien für Pufferseiten/3

- **Pinned block**: Darf nicht aus dem Puffer entfernt werden.
  - z.B. der  $R$ -Block, bevor alle Tuple bearbeitet sind
- **Toss Immediate Strategy**: Block wird sofort rausgeworfen, wenn das letzte Tuple bearbeitet wurde
  - z.B. der  $R$  Block sobald das letzte Tuple bearbeitet wurde
- Gemischte Strategie mit Tipps vom Anfrageoptimierer ist am erfolgreichsten.
- MRU + Pinned Block ist die beste Strategie für den Nested Loop Join



## Ersetzstrategien für Pufferseiten/4

### Informationen für Ersetzstrategien in DBMSs:

- Zugriffspfade haben wohldefinierte Zugriffsmuster (z.B. sequentielles Lesen)
- Information im Anfrageplan um zukünftige Blockanfragen vorherzusagen
- Statistik über die Wahrscheinlichkeit, dass eine Anfrage für eine bestimmte Relation kommt
  - z.B. das Datenbankverzeichnis (speichert Schema) wird oft zugegriffen
  - Heuristic: Verzeichnis im Hauptspeicher halten

## Inhalt

- 1 Einführung
- 2 Speichermedien
- 3 Speicherzugriff
- 4 Datei Organisation

## Datei Organisation

- Datei: (file) aus logischer Sicht eine Reihe von Datensätzen
  - ein Datensatz (record) ist eine Reihe von Datenfeldern
  - mehrere Datensätze in einem Platten-Block
  - Kopfteil (header): Informationen über Datei (z.B. interne Organisation)
- Abbildung von Datenbank in Dateien:
  - eine Relation wird in eine Datei gespeichert
  - ein Tupel entspricht einem Datensatz in der Datei
- Cooked vs. raw files:
  - cooked: DBMS verwendet Dateisystem des Betriebssystems (einfacher, code reuse)
  - raw: DBMS verwaltet Plattenbereich selbst (unabhängig von Betriebssystem, bessere Performance, z.B. Oracle)
- Fixe vs. variable Größe von Datensätzen:
  - fix: einfach, unflexibel, Speicher-ineffizient
  - variable: komplizierter, flexible, Speicher-effizient

## Fixe Datensatzlänge/1

- Speicheradresse:  $i$ -ter Datensatz wird ab Byte  $m * (i - 1)$  gespeichert, wobei  $m$  die Größe des Datensatzes ist
- Datensätze an der Blockgrenze:
  - überlappend: Datensätze werden an Blockgrenze geteilt (zwei Blockzugriffe für geteilten Datensatz erforderlich)
  - nicht-überlappend: Datensätze dürfen Blockgrenze nicht überschreiten (freier Platz am Ende des Blocks bleibt ungenutzt)
- mehrere Möglichkeiten zum Löschen des  $i$ -ten Datensatzes:
  - verschiebe Datensätze  $i + 1, \dots, n$  nach  $i, \dots, n - 1$
  - verschiebe letzten Datensatz im Block nach  $i$
  - nicht verschieben, sondern "Free List" verwalten

record 0	A-102	Perryridge	400
record 1	A-305	Round Hill	350
record 2	A-215	Mianus	700
record 3	A-101	Downtown	500
record 4	A-222	Redwood	700
record 5	A-201	Perryridge	900
record 6	A-217	Brighton	750
record 7	A-110	Downtown	600
record 8	A-218	Perryridge	700

## Fixe Datensatzlänge/2

- Free List:

- speichere Adresse des ersten freien Datensatzes im Kopfteil der Datei
- freier Datensatz speichert Pointer zum nächsten freien Datensatz

→ eigens Feld für Free List Pointer (wie in der Abbildung dargestellt) ist nicht nötig, da der Speicherbereich des gelöschten Datensatzes verwendet wird

header				
record 0	A-102	Perryridge	400	}
record 1				
record 2	A-215	Mianus	700	}
record 3	A-101	Downtown	500	
record 4				}
record 5	A-201	Perryridge	900	
record 6				}
record 7	A-110	Downtown	600	
record 8	A-218	Perryridge	700	

## Variable Datensatzlänge/1

- Warum Datensätze mit variabler Größe?

- Datenfelder variabler Länge (z.B., VARCHAR)
- verschiedene Typen von Datensätzen in einer Datei
- Platz sparen: z.B. in Tabellen mit vielen null-Werten (häufig in der Praxis)

- Datensätze verschieben kann erforderlich werden:

- Datensätze können größer werden und im vorgesehenen Speicherbereich nicht mehr Platz haben
- neue Datensätze werden zwischen existierenden Datensätzen eingefügt
- Datensätze werden gelöscht (leere Zwischenräume verhindern)

- Pointer soll sich nicht ändern:

- alle existierenden Referenzen zum Datensatz müssten geändert werden
- das wäre kompliziert und teuer

- Lösung: Slotted Pages (TID-Konzept)

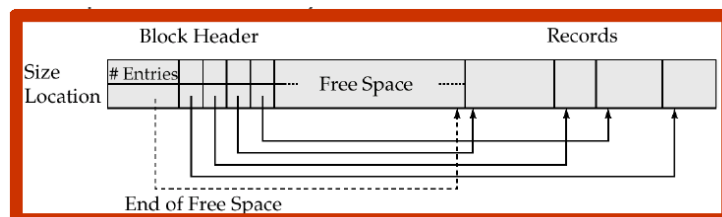
## Slotted Pages/1

- Slotted Page:

- Kopfteil (header)
- freier Speicher
- Datensätze

- Kopfteil speichert:

- Anzahl der Datensätze
- Ende des freien Speichers
- Größe und Pointer auf Startposition jedes Datensatzes

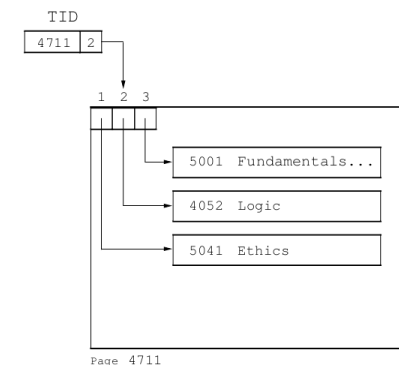


## Slotted Pages/2

- TID: Tuple Identifier besteht aus

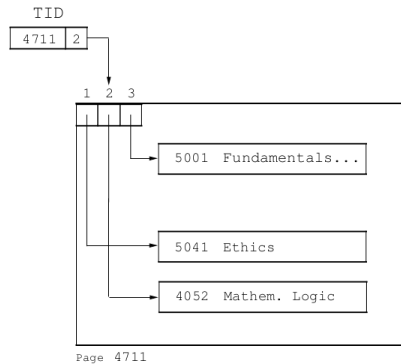
- Nummer des Blocks (page ID)
- Offset des Pointers zum Datensatz

- Datensätze werden **nicht direkt adressiert**, sondern über TID



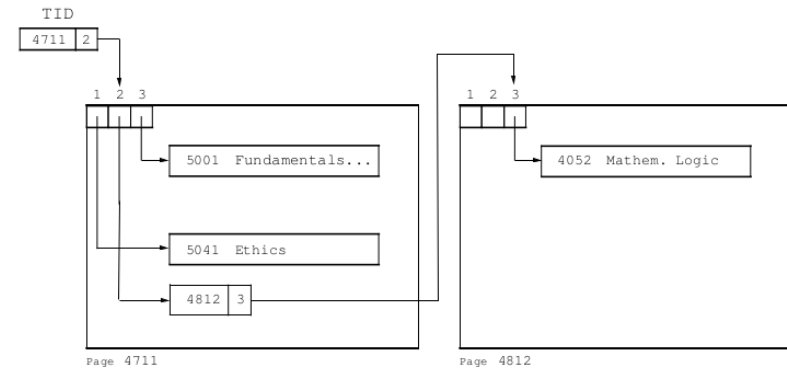
## Slotted Pages/3

- Verschieben innerhalb des Blocks:
  - Pointer im Kopfteil wird geändert
  - TID ändert sich nicht



## Slotted Pages/4

- Verschieben zwischen Blöcken:
  - Datensatz wird ersetzt durch TID des Datensatzes im neuen Block, welcher nur intern genutzt wird
  - Zugriff auf Datensatz erfordert das Lesen von zwei Blöcken
  - TID ändert sich nicht



## Organisation von Datensätzen in Dateien/1

Verschiedene Ansätze, um Datensätze in Dateien logisch anzuordnen (primary file organisation):

- **Heap Datei:** ein Datensatz kann irgendwo gespeichert werden, wo Platz frei ist, oder er wird am Ende angehängt
- **Sequentielle Datei:** Datensätze werden nach einem bestimmten Datenfeld sortiert abgespeichert
- **Hash Datei:** der Hash-Wert für ein Datenfeld wird berechnet; der Hash-Wert bestimmt, in welchem Block der Datei der Datensatz gespeichert wird

Normalerweise wird jede Tabelle in eigener Datei gespeichert.

## Organisation von Datensätzen in Dateien/2

- **Sequentielle Datei:** Datensätze nach Suchschlüssel (ein oder mehrere Datenfelder) geordnet
  - Datensätze sind mit Pointern verkettet
  - gut für Anwendungen, die sequentiellen Zugriff auf gesamte Datei brauchen
  - Datensätze sollten möglichst nicht nur logisch, sondern auch physisch sortiert abgelegt werden (soweit möglich)
- **Beispiel:** Konto(KontoNr, **FilialName**, Kontostand)

A-217	Brighton	750	→
A-101	Downtown	500	→
A-110	Downtown	600	→
A-215	Mianus	700	→
A-102	Perryridge	400	→
A-201	Perryridge	900	→
A-218	Perryridge	700	→
A-222	Redwood	700	→
A-305	Round Hill	350	→

## Organisation von Datensätzen in Dateien/3

- **Physische Ordnung erhalten** ist schwierig.
- **Löschen:**
  - Datensätze sind mit Pointern verkettet (verkettete Liste)
  - gelöschter Datensatz wird aus der verketteten Liste genommen

→ leere Zwischenräume reduzieren Datendichte

- **Einfügen:**
  - finde Block in den Datensatz eingefügt werden müsste
  - falls freier Speicher im Block: einfügen
  - falls zu wenig freier Speicher: Datensatz in Überlauf-Block (overflow block) speichern

A-217	Brighton	750	
A-101	Downtown	500	
A-110	Downtown	600	
A-215	Mianus	700	
A-102	Perryridge	400	
A-201	Perryridge	900	
A-218	Perryridge	700	
A-222	Redwood	700	
A-305	Round Hill	350	
A-888	North Town	800	

→ Tabelle sortiert lesen erfordert nicht-sequentiellen Blockzugriff

- Datei muss **von Zeit zu Zeit reorganisiert** werden, um physische Ordnung wieder herzustellen

## Datenbankverzeichnis/1

- **Datenbankverzeichnis (Katalog):** speichert Metadaten
  - Informationen über Relationen
    - Name der Relation
    - Name und Typen der Attribute jeder Relation
    - Name und Definition von Views
    - Integritätsbedingungen (z.B. Schlüssel und Fremdschlüssel)
  - Benutzerverwaltung
  - Statistische Beschreibung der Instanz
    - Anzahl der Tupel in der Relation
    - häufigste Werte
  - Physische Dateiorganisation
    - wie ist eine Relation gespeichert (sequentiell/Hash/...)
    - physischer Speicherort (z.B. Festplatte)
    - Dateiname oder Adresse des ersten Blocks auf der Festplatte
  - Information über Indexstrukturen

## Datenbankverzeichnis/2

- **Physische Speicherung** des Datenbankverzeichnisses:
  - spezielle Datenstrukturen für effizienten Zugriff optimiert
  - Relationen welche bestehende Strategien für effizienten Zugriff nutzen
- **Beispiel-Relationen** in einem Verzeichnis (vereinfacht):
  - **RELATION-METADATA**(relation-name, number-of-attributes, storage-organization, location)
  - **ATTRIBUTE-METADATA**(attribute-name, relation-name, domain-type, position, length)
  - **USER-METADATA**(user-name, encrypted-password, group)
  - **INDEX-METADATA**(index-name, relation-name, index-type, index-attributes)
  - **VIEW-METADATA**(view-name, definition)
- **PostgreSQL** (ver 9.3): mehr als 70 Relationen:
 

<http://www.postgresql.org/docs/9.3/static/catalogs-overview.html>