

Datenbanken 2

Interne Dateiorganisation

Nikolaus Augsten

nikolaus.augsten@sbg.ac.at
FB Computerwissenschaften
Universität Salzburg



WS 2019/20

Version 22. Oktober 2019

Inhalt

- 1 Sequentielle Dateien
- 2 Statisches Hashing
- 3 Dynamisches Hashing

Verschiedene Ansätze, um Datensätze in Dateien logisch anzuordnen (primary file organisation):

- **Heap Datei:** ein Datensatz kann irgendwo gespeichert werden, wo Platz frei ist, oder er wird am Ende angehängt
- **Sequentielle Datei:** Datensätze werden nach einem bestimmten Datenfeld sortiert abgespeichert
- **Hash Datei:** der Hash-Wert für ein Datenfeld wird berechnet; der Hash-Wert bestimmt, in welchem Block der Datei der Datensatz gespeichert wird

Normalerweise wird jede Tabelle in eigener Datei gespeichert.

- Datenbankverzeichnis (Katalog): speichert Metadaten
 - Informationen über Relationen
 - Name der Relation
 - Name und Typen der Attribute jeder Relation
 - Name und Definition von Views
 - Integritätsbedingungen (z.B. Schlüssel und Fremdschlüssel)
 - Benutzerverwaltung
 - Statistische Beschreibung der Instanz
 - Anzahl der Tupel in der Relation
 - häufigste Werte
 - Physische Dateioorganisation
 - wie ist eine Relation gespeichert (sequentiell/Hash/...)
 - physischer Speicherort (z.B. Festplatte)
 - Dateiname oder Adresse des ersten Blocks auf der Festplatte
 - Information über Indexstrukturen

- **Physische Speicherung** des Datenbankverzeichnisses:
 - spezielle Datenstrukturen für effizienten Zugriff optimiert
 - Relationen welche bestehende Strategien für effizienten Zugriff nutzen
- **Beispiel-Relationen** in einem Verzeichnis (vereinfacht):
 - **RELATION-METADATA**(relation-name, number-of-attributes, storage-organization, location)
 - **ATTRIBUTE-METADATA**(attribute-name, relation-name, domain-type, position, length)
 - **USER-METADATA**(user-name, encrypted-password, group)
 - **INDEX-METADATA**(index-name, relation-name, index-type, index-attributes)
 - **VIEW-METADATA**(view-name, definition)
- **PostgreSQL** (ver 9.3): mehr als 70 Relationen:
<http://www.postgresql.org/docs/9.3/static/catalogs-overview.html>


Inhalt

- 1 Sequentielle Dateien
- 2 Statisches Hashing
- 3 Dynamisches Hashing

Sequentielle Datei/1

- **Sequentielle Datei:** Datensätze nach Suchschlüssel (ein oder mehrere Datenfelder) geordnet
 - Datensätze sind mit Pointern verkettet
 - gut für Anwendungen, die sequentiellen Zugriff auf gesamte Datei brauchen
 - Datensätze sollten – soweit möglich – nicht nur logisch, sondern auch physisch sortiert abgelegt werden
- **Beispiel:** Konto(KontoNr, **FilialName**, Kontostand)

record 0	A-217	Brighton	750	—
record 1	A-101	Downtown	500	—
record 2	A-110	Downtown	600	—
record 3	A-215	Mianus	700	—
record 4	A-102	Perryridge	400	—
record 5	A-201	Perryridge	900	—
record 6	A-218	Perryridge	700	—
record 7	A-222	Redwood	700	—
record 8	A-305	Round Hill	350	—



Sequentielle Datei/2

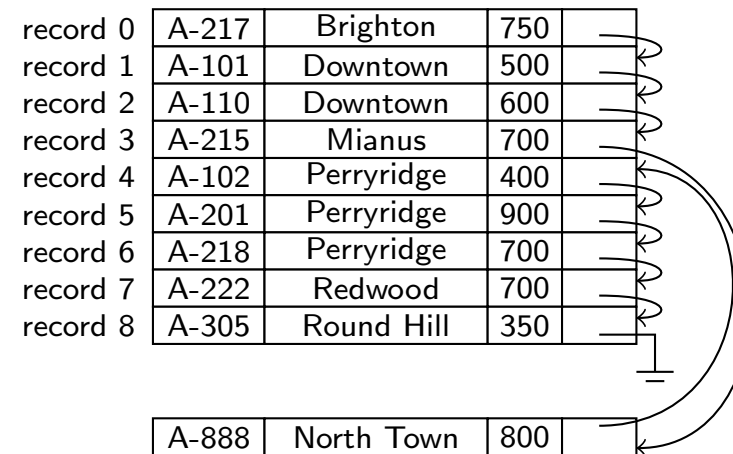
- Physische Ordnung erhalten ist schwierig.
- Löschen:
 - Datensätze sind mit Pointern verkettet (verkettete Liste)
 - gelöschter Datensatz wird aus der verketteten Liste genommen
 → leere Zwischenräume reduzieren Datendichte

- Einfügen:

- finde Block, in den neuer Datensatz eingefügt werden müsste
- falls freier Speicher im Block: einfügen
- falls zu wenig freier Speicher: Datensatz in Überlauf-Block (overflow block) speichern

→ Tabelle sortiert lesen erfordert nicht-sequentiellen Blockzugriff

- Datei muss **von Zeit zu Zeit reorganisiert** werden, um physische Ordnung wieder herzustellen



Inhalt

- 1 Sequentielle Dateien
- 2 Statisches Hashing**
- 3 Dynamisches Hashing

Hash Datei Organisation

- Statisches Hashing ist eine Form der Dateiorganisation:
 - Datensätze werden in Buckets gespeichert
 - Zugriff erfolgt über eine Hashfunktion
 - Eigenschaften: konstante Zugriffszeit, kein Index erforderlich
- **Bucket**: Speichereinheit die ein oder mehrere Datensätze enthält
 - ein Block oder mehrere benachbarte Blöcke auf der Platte
 - alle Datensätze mit bestimmtem Suchschlüssel sind im selben Bucket
 - Datensätze im Bucket können verschiedene Suchschlüssel haben
- **Hash Funktion h** : bildet Menge der Suchschlüssel K auf Menge der Bucket Adressen B ab
 - wird in konstanter Zeit (in der Anzahl der Datensätze) berechnet
 - mehrere Suchschlüssel können auf dasselbe Bucket abbilden
- **Suchen eines Datensatzes** mit Suchschlüssel:
 - verwende Hash Funktion um Bucket Adresse aufgrund des Suchschlüssels zu bestimmen
 - durchsuche Bucket nach Datensätzen mit Suchschlüssel

Beispiel: Hash Datei Organisation

- **Beispiel:** Organisation der Konto-Relation als Hash Datei mit Filialname als Suchschlüssel.
- 10 Buckets
- Numerischer Code des i -ten Zeichens im 26-Buchstaben-Alphabet wird als i angenommen, z.B., $\text{code}(B)=2$.
- Hash Funktion h
 - Summe der Codes aller Zeichen modulo 10:
 - $h(\text{Perryridge}) = 125 \bmod 10 = 5$
 - $h(\text{Round Hill}) = 113 \bmod 10 = 3$ ($\text{code}(' ') = 0$)
 - $h(\text{Brighton}) = 93 \bmod 10 = 3$

bucket 0

bucket 1

bucket 2

bucket 3

A-217	Brighton	750
A-305	Round Hill	350

bucket 4

A-222	Redwood	700

bucket 5

A-102	Perryridge	400
A-201	Perryridge	900
A-218	Perryridge	700

bucket 6

bucket 7

A-215	Mianus	700

bucket 8

A-101	Downtown	500
A-110	Downtown	600

bucket 9

Hash Funktionen/1

- Die **Worst Case Hash Funktion** bildet alle Suchschlüssel auf das gleiche Bucket ab.
 - Zugriffszeit wird linear in der Anzahl der Suchschlüssel.
- Die **Ideale Hash Funktion** hat folgende Eigenschaften:
 - Die Verteilung ist **uniform** (gleichverteilt), d.h. jedes Bucket ist der gleichen Anzahl von Suchschlüsseln aus der Menge aller Suchschlüssel zugewiesen.
 - Die Verteilung ist **random** (zufällig), d.h. im Mittel erhält jedes Bucket gleich viele Suchschlüssel unabhängig von der Verteilung der Suchschlüssel.

Hash Funktionen/2

- **Beispiel:** 26 Buckets und eine Hash Funktion welche Filialnamen die mit dem i -ten Buchstaben beginnen dem Bucket i zuordnet.
 - keine Gleichverteilung, da es in der Domäne der Filialnamen (Menge aller möglichen Filialnamen) vermutlich mehr Filialen gibt die mit B beginnen als mit X.
- **Beispiel:** Hash Funktion die Kontostand nach gleich breiten Intervallen aufteilt: $1 - 10000 \rightarrow 0$, $10001 - 20000 \rightarrow 1$, usw.
 - uniform, da es für jedes Bucket gleich viele mögliche Werte von Kontostand gibt
 - nicht random, da Kontostände in bestimmten Intervallen häufiger sind, aber jedem Intervall 1 Bucket zugeordnet ist
- **Typische Hash Funktion:** Berechnung auf interner Binärdarstellung des Suchschlüssels, z.B. für String s mit n Zeichen, b Buckets:
 - $(s[0] + s[1] + \dots + s[n - 1]) \bmod b$, oder
 - $(31^{n-1}s[0] + 31^{n-2}s[1] + \dots + s[n - 1]) \bmod b$

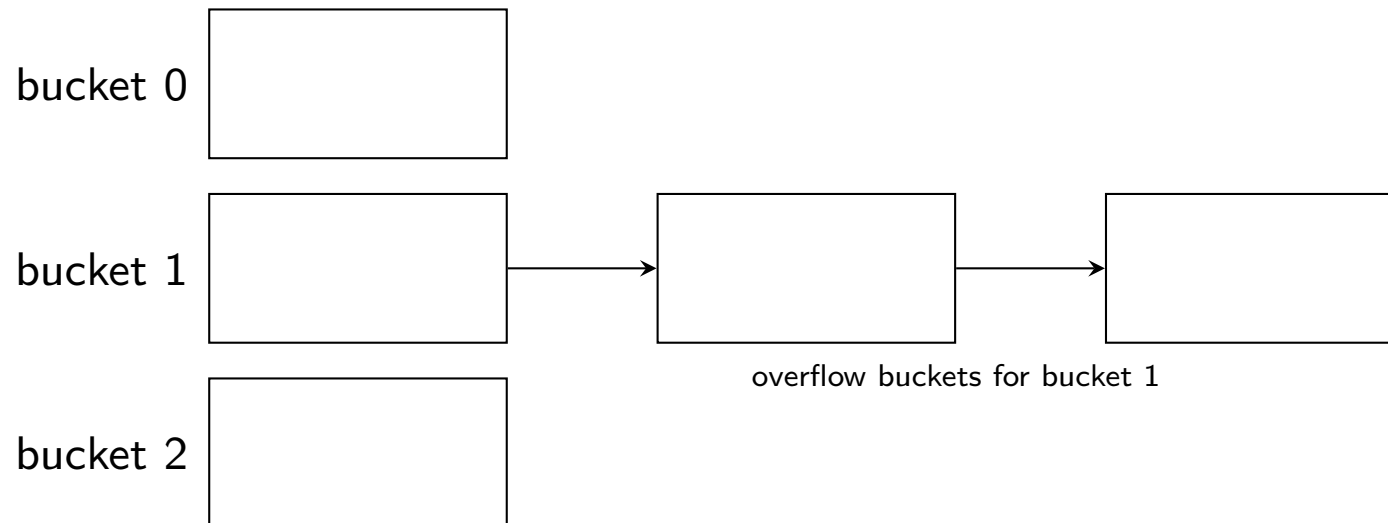
Bucket Overflow/1

- **Bucket Overflow:** Wenn in einem Bucket nicht genug Platz für alle zugehörigen Datensätze ist, entsteht ein Bucket Overflow. Das kann aus zwei Gründen geschehen:
 - zu wenig Buckets
 - Skew: ungleichmäßige Verteilung der Hashwerte
- **Zu wenig Buckets:** die Anzahl n_B der Buckets muss größer gewählt werden als die Anzahl der Datensätze n geteilt durch die Anzahl der Datensätze pro Bucket f : $n_B > n/f$
- **Skew:** Ein Bucket ist überfüllt obwohl andere Buckets noch Platz haben. Zwei Gründe:
 - viele Datensätze haben gleichen Suchschlüssel (ungleichmäßige Verteilung der Suchschlüssel)
 - Hash Funktion erzeugt ungleichmäßige Verteilung
- Obwohl die Wahrscheinlichkeit für Overflows reduziert werden kann, können **Overflows nicht gänzlich vermieden** werden.
 - Overflows müssen behandelt werden
 - Behandlung durch Overflow Chaining

Bucket Overflow/2

- Overflow Chaining (closed addressing)

- falls ein Datensatz in Bucket b eingefügt wird und b schon voll ist, wird ein Overflow Bucket b' erzeugt, in das der Datensatz gespeichert wird
- die Overflow Buckets für Bucket b werden in einer Liste verkettet
- für einen Suchschlüssel in Bucket b müssen auch alle Overflow Buckets von b durchsucht werden



Bucket Overflow/3

- **Open Addressing:** Die Menge der Buckets ist fix und es gibt keine Overflow Buckets.
 - überzählige Datensätze werden in ein anderes (bereits vorhandenes) Bucket gegeben, z.B. das nächste das noch Platz hat (linear probing)
 - wird z.B. für Symboltabellen in Compilern verwendet, hat aber wenig Bedeutung in Datenbanken, da Löschen schwieriger ist

Inhalt

- 1 Sequentielle Dateien
- 2 Statisches Hashing
- 3 Dynamisches Hashing**

Probleme mit Statischem Hashing

- **Richtige Anzahl** von Buckets ist kritisch für Performance:
 - zu wenig Buckets: Overflows reduzieren Performance
 - zu viele Buckets: Speicherplatz wird verschwendet (leere oder unterbesetzte Buckets)
- **Datenbank wächst oder schrumpft** mit der Zeit:
 - großzügige Schätzung: Performance leidet zu Beginn
 - knappe Schätzung: Performance leidet später
- **Reorganisation** des Index als einziger Ausweg:
 - Index mit neuer Hash Funktion neu aufbauen
 - sehr teuer, während der Reorganisation darf niemand auf die Daten schreiben
- **Alternative:** Anzahl der Buckets dynamisch anpassen

Dynamisches Hashing

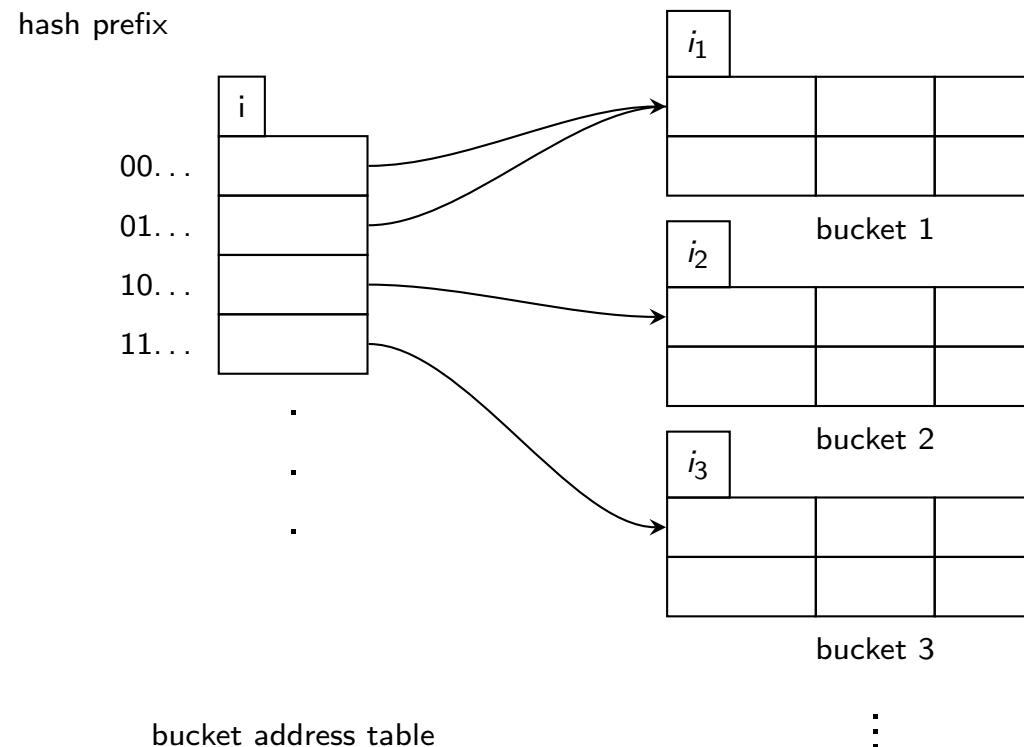
- **Dynamisches Hashing** (dynamic hashing): Hash Funktion wird dynamisch angepasst.
- **Erweiterbares Hashing** (extendible hashing): Eine Form des dynamischen Hashing.

Erweiterbares Hashing

- Hash Funktion h berechnet Hash Wert für sehr viele Buckets:
 - eine b -Bit Integer Zahl
 - typisch $b = 32$, also ~ 4 Milliarden (mögliche) Buckets
- Hash-Prefix:
 - nur die i höchstwertigen Bits (MSB) des Hash-Wertes werden verwendet
 - $0 \leq i \leq b$ ist die *globale Tiefe*
 - i wächst oder schrumpft mit Datenmenge, anfangs $i = 0$
- Verzeichnis: (directory, bucket address table)
 - Hauptspeicherstruktur: Array mit 2^i Einträgen
 - Hash-Prefix indiziert einen Eintrag im Verzeichnis
 - jeder Eintrag verweist auf ein Bucket
 - mehrere aufeinanderfolgende Einträge im Verzeichnis können auf dasselbe Bucket zeigen

Erweiterbares Hashing

- Buckets:
 - Anzahl der Buckets $\leq 2^i$
 - jedes Bucket j hat eine *lokale Tiefe* i_j
 - falls mehrere Verzeichnis-Pointer auf dasselbe Bucket j zeigen, haben die entsprechenden Hash Werte dasselbe i_j -Prefix.
- Beispiel: $i = 2, i_1 = 1, i_2 = i_3 = 2,$



Erweiterbares Hashing: Suche

- **Suche:** finde Bucket für Suchschlüssel K
 1. berechne Hash Wert $h(K) = X$
 2. verwende die i höchstwertigen Bits (Hash Prefix) von X als Adresse ins Verzeichnis
 3. folge dem Pointer zum entsprechenden Bucket

Erweiterbares Hashing: Einfügen

- Einfügen: füge Datensatz mit Suchschlüssel K ein
 1. verwende Suche um richtiges Bucket j zu finden
 2. **If** genug freier Platz in Bucket j **then**
 - füge Datensatz in Bucket j ein
 3. **else**
 - teile Bucket und versuche erneut

Erweiterbares Hashing: Bucket teilen

- **Bucket j teilen** um Suchschlüssel K einzufügen
 - If $i > i_j$** (mehrere Pointer zu Bucket j) **then**
 - lege neues Bucket z an und setze i_z und i_j auf das alte $i_j + 1$
 - aktualisiere die Pointer die auf j zeigen (die Hälfte zeigt nun auf z)
 - lösche alle Datensätze von Bucket j und füge sie neu ein (sie verteilen sich auf Buckets j und z)
 - versuche K erneut einzufügen
 - Else if $i = i_j$** (nur 1 Pointer zu Bucket j) **then**
 - erhöhe i und verdopple die Größe des Verzeichnisses
 - ersetze jeden alten Eintrag durch zwei neue Einträge die auf dasselbe Bucket zeigen
 - versuche K erneut einzufügen
- **Overflow Buckets** müssen nur erzeugt werden, wenn das Bucket voll ist und die Hashwerte aller Suchschlüssel im Bucket identisch sind (d.h., teilen würde nichts nützen)

Integrierte Übung 2.1

Betrachten Sie die folgende Hashfunktion:

Schlüssel	Hashwert
Brighton	0010
Downtown	1010
Mianus	1100
Perryridge	1111
Redwood	0011

Nehmen Sie Buckets der Größe 2 an und erweiterbares Hashing mit einem anfangs leeren Verzeichnis. Zeigen Sie die Hashtabelle nach folgenden Operationen:

- füge 1 Brighton und 2 Downtown Datensätze ein
- füge 1 Mianus Datensatz ein
- füge 1 Redwood Datensatz ein
- füge 3 Perryridge Datensätze ein

Erweiterbares Hashing: Löschen

- Löschen eines Suchschlüssels K
 1. suche Bucket j für Suchschlüssel K
 2. entferne alle Datensätze mit Suchschlüssel K
 3. Bucket j kann mit Nachbarbucket(s) verschmelzen falls
 - alle Suchschlüssel in einem Bucket Platz finden
 - die Buckets dieselbe lokale Tiefe i_j haben
 - die $i_j - 1$ Prefixe der entsprechenden Hash-Werte identisch sind
 4. Verzeichnis kann verkleinert werden, wenn $i_j < i$ für alle Buckets j

Integrierte Übung 2.2

Betrachten Sie die folgende Hashfunktion:

Schlüssel	Hashwert
Brighton	0010
Downtown	1010
Mianus	1100
Perryridge	1111
Redwood	0011

Gehen Sie vom Ergebnis der vorigen Übung aus und führen Sie folgende Operationen durch:

- 1 Brighton und 1 Downtown löschen
- 1 Redwood löschen
- 2 Perryridge löschen

Erweiterbares Hashing: Pro und Kontra

- **Vorteile** von erweiterbarem Hashing
 - bleibt effizient auch wenn Datei wächst
 - Overhead für Verzeichnis ist normalerweise klein im Vergleich zu den Einsparungen an Buckets
 - keine Buckets für zukünftiges Wachstum müssen reserviert werden
- **Nachteile** von erweiterbarem Hashing
 - zusätzliche Ebene der Indirektion – macht sich bemerkbar, wenn Verzeichnis zu groß für den Hauptspeicher wird
 - Verzeichnis vergrößern oder verkleinern ist relativ teuer