

Datenbanken 2

Physische Datenorganisation

Nikolaus Augsten
nikolaus.augsten@plus.ac.at
FB Informatik
Universität Salzburg



WS 2022/23
Version 4. Oktober 2022

Inhalt

- 1 Speichermedien
- 2 Speicherzugriff
- 3 Dateien, Datensätze, Blöcke

Inhalt

- 1 Speichermedien
- 2 Speicherzugriff
- 3 Dateien, Datensätze, Blöcke

Speichermedien/1

- **Verschiedene Arten** von Speichermedien sind für Datenbanksysteme relevant.
- **Klassifizierung** der Speichermedien nach:
 - Zugriffsgeschwindigkeit
 - Kosten pro Dateneinheit
 - Flüchtige vs. persistente Speicher
 - Flüchtig (volatile): Inhalt geht nach Ausschalten verloren
 - Persistent (non-volatile): Inhalt bleibt auch nach Ausschalten
 - **Verlässlichkeit**
 - Physische Fehler des Speichermediums
 - Datenverlust durch Stromausfall oder Systemabsturz

Speichermedien/2

- Cache
 - flüchtig
 - am schnellsten und am teuersten
 - von Prozessor verwaltet
 - 3 Levels: L1 (z.B. 128KB bei Athlon 64), L2, L3
- Hauptspeicher (RAM)
 - flüchtig
 - schneller Zugriff (unter 100 ns; $1 \text{ ns} = 10^{-9}\text{s}$)
 - Datentransferrate z.B. 25,6 GB/s (DDR4-3200)
 - meist zu klein (oder zu teuer) um gesamte Datenbank zu speichern
 - mehrere GB weit verbreitet
 - Preise derzeit ca. 4'000 EUR/TB (DRAM)

Speichermedien/3

- Flash memory (SSD - Solid State Drive)
 - persistent
 - Speichermedium: NAND Flash Technologie (Firmware: auch NOR)
 - Zugriffsmuster:
 - Random-access: Daten können in beliebiger Reihenfolge gelesen werden
 - Block-basiert: Granularität nicht Bytes sondern Seiten (z.B. à 4096 B)
 - Puffer-basiert: Daten müssen für Zugriff in RAM geladen werden
 - Lesezugriff langsamer als RAM ($\times 0$ bis $\times 00 \mu\text{s}$; $1 \mu\text{s} = 10^{-6}\text{s}$)
 - schnellster persistenter Speicher
 - hohe sequentielle Datentransferrate (4-5 GB/s schreiben, 6-7 GB/s lesen für NVMe)
 - größer und billiger als Hauptspeicher
 - Preise derzeit ca. 60-70 EUR/TB
 - auch als EEPROM bekannt (Electrically Erasable Programmable Read-Only Memory)

Speichermedien/4

- Festplatte
 - persistent
 - Daten sind auf Magnetscheiben gespeichert, mechanische Drehung
 - Zugriffsmuster: wie SSD
 - sehr viel langsamer als RAM (Zugriff im ms-Bereich; $1 \text{ ms} = 10^{-3}\text{s}$)
 - sequentielles Lesen: 25–100 MB/s
 - billig: Preise teils unter 25 EUR/TB
 - sehr viel mehr Platz als im Hauptspeicher: mehrere TB
 - Kapazitäten stark ansteigend (Faktor 2 bis 3 alle 2 Jahre)
 - Hauptmedium für Langzeitspeicher: speichert gesamte Datenbank
 - Diskette vs. Festplatte

Speichermedien/5

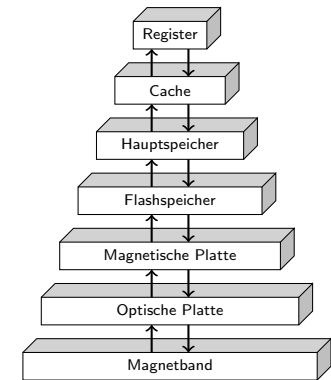
- Optische Datenträger
 - persistent
 - Daten werden optisch via Laser von einer drehenden Platte gelesen
 - lesen und schreiben langsamer als auf magnetischen Platten
 - sequentielles Lesen: 1 Mbit/s (CD) bis 400 Mbit/s (Blu-ray)
 - verschiedene Typen:
 - CD-ROM (640-700 MB), DVD (4.7-17 GB), Blu-ray (25-129 GB)
 - write-once, read-many (WORM) oder mehrfach schreibbar (CD-RW, DVD-RW, DVD-RAM)
 - nicht für langfristige Speicherung (WORM max. 5-10 Jahre)
 - M-Disc (Millennial Disk) für Archivierung (angeblich 1000 Jahre)

Speichermedien/6

- **Band**
 - persistent
 - Zugriff sehr langsam, da sequentieller Zugriff
 - Datentransfer jedoch z.T. wie Festplatte (bis zu 400 MB/s, komprimiert noch mehr)
 - sehr hohe Kapazität (mehrere TB)
 - sehr billig (ab 10 EUR/TB)
 - hauptsächlich für Backups genutzt
 - Band kann aus dem Laufwerk genommen werden
 - Tape Library für sehr große Datenmengen
 - Anschaffung teuer
 - bis x00 Petabyte (1 petabyte = 10^{15} bytes)

Speichermedien/7

- Speichermedien können hierarchisch nach Geschwindigkeit und Kosten geordnet werden:
- **Primärspeicher:** flüchtig, schnell, teuer
 - z. B. Cache, Hauptspeicher
- **Sekundärspeicher:** persistent, langsamer und günstiger als Primärspeicher
 - z. B. Magnetplatten, Flash Speicher
 - auch Online-Speicher genannt
- **Tertiärspeicher:** persistent, sehr langsam, sehr günstig
 - z. B. Magnetbänder, optischer Speicher
 - auch Offline-Speicher genannt
- Datenbank muss mit Speichermedien auf allen Ebenen umgehen

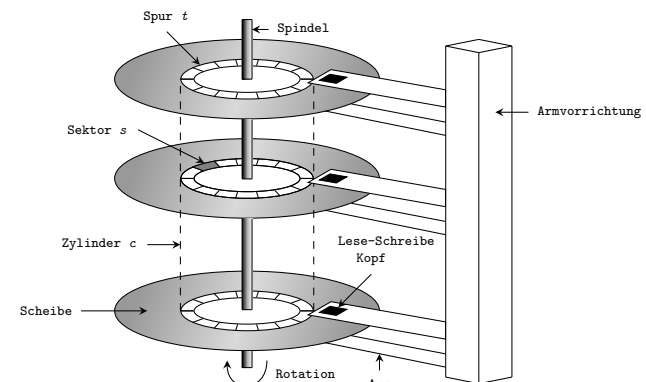


Aktuelle Entwicklung: Non-Volatile Memory - NVRAM

- **Ziel:** Lücke zwischen RAM und SSD/Festplatte füllen
 - verwendbar wie RAM (Byte-Adressierung und geringe Latenz)
 - jedoch persistent (non-volatile)
 - günstiger als RAM
- verschiedene Technologien werden erforscht
- **3D XPoint Technologie** (Intel & Micron) seit 2017 auf dem Markt
 - als Speichermodul wie RAM (Intel Optane Memory, 128/256/512 GB Module)
 - auf SSD-Laufwerken verbaut (Intel Optane SSD)
- **Geschwindigkeit** zwischen RAM und SSD (z.B. Latenz ca. 300 ns)
- sehr interessant für **Datenbanksysteme:**
 - speichern von Log
 - Hybrid-Speicher in Kombination mit SSD oder Festplatte
 - Ersatz für langsamere, persistente Speicher

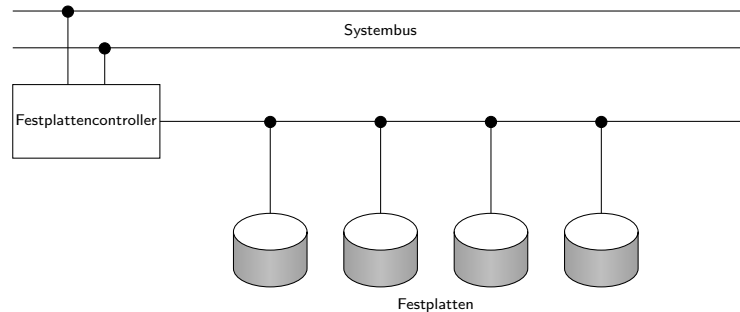
Festplatten/1

- Meist sind Datenbanken auf magnetischen Platten gespeichert, weil:
 - die Datenbank zu groß für den Hauptspeicher ist
 - der Plattenspeicher persistent ist
 - Plattenspeicher billiger als Hauptspeicher ist
- Schematischer Aufbau einer Festplatte:



Festplatten/2

- **Controller:** Schnittstelle zwischen Computersystem und Festplatten:
 - übersetzt high-level Befehle (z.B. bestimmten Sektor lesen) in Hardware Aktivitäten (z.B. Disk Arm bewegen und Sektor lesen)
 - für jeden Sektor wird Checksum geschrieben
 - beim Lesen wird Checksum überprüft



Festplatten/3

Drei Arbeitsvorgänge für Zugriff auf Festplatte:

- **Spurwechsel** (seek time): Schreib-/Lesekopf auf richtige Spur bewegen
- **Latenz** (rotational latency): Warten bis sich der erste gesuchte Sektor unter dem Kopf vorbeibewegt
- **Lesezeit:** Sektoren lesen/schreiben, hängt mit Datenrate (data transfer rate) zusammen

$$\text{Zugriffszeit} = \text{Spurwechsel} + \text{Latenz} + \text{Lesezeit}$$

Festplatten/4

Performance Parameter von Festplatten

- **Spurwechsel:** gerechnet wird mit mittlerer Seek Time (=1/2 Worst Case Seek Time)
- **Latenz:**
 - errechnet sich aus Drehzahl (5400rpm-15000rpm)
 - rpm = revolutions per minute
 - maximale Latenz [s] = 60 / Drehzahl [rpm]
 - mittlere Latenz: 1/2 maximale Latenz (2ms-5.5ms)
- **Datenrate:** Rate mit der Daten gelesen/geschrieben werden können (z.B. 25-100 MB/s)
- **Mean time to failure (MTTF):** mittlere Laufzeit bis zum ersten Mal ein Hardware-Fehler auftritt
 - typisch: mehrere Jahre
 - keine Garantie, nur statistische Wahrscheinlichkeit

Festplatten/5

- **Block:** (auch "Seite") zusammenhängende Reihe von Sektoren auf einer bestimmten Spur
- **Interblock Gaps:** ungenützter Speicherplatz zwischen Sektoren
- ein Block ist eine **logische Einheit** für den Zugriff auf Daten.
 - Daten zwischen Platte und Hauptspeicher werden in Blocks übertragen
 - Datenbank-Dateien sind in Blocks unterteilt
 - Block Größen: 4-16 kB
 - kleine Blocks: mehr Zugriffe erforderlich
 - große Blocks: Ineffizienz durch nur teilweise gefüllte Blocks

Integrierte Übung 1.1

Betrachte folgende Festplatte: Sektor-Größe $B = 512$ Bytes, Sektoren/Spur $S = 20$, Spuren pro Scheibenseite $T = 400$, Anzahl der beidseitig beschriebenen Scheiben $D = 15$, mittlerer Spurwechsel $sp = 30ms$, Drehzahl $dz = 2400rpm$ (Interblock Gaps werden vernachlässigt).

Bestimme die folgenden Werte:

- Kapazität der Festplatte
- mittlere Zugriffszeit (1 Sektor lesen)

SSD - Solid State Drive - Aufbau

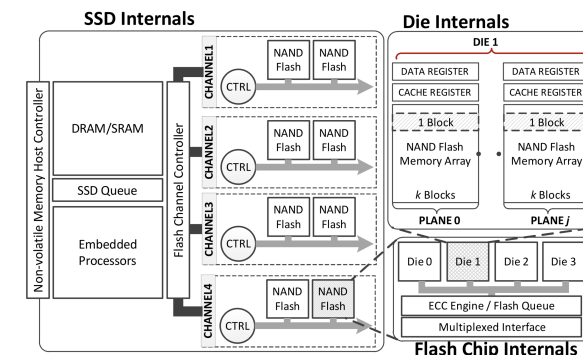
- Daten werden auf **Seiten** gespeichert (4kB-16kB pro Seite)
- Lesen einer Seite ist sehr schnell, Richtwert $100 \mu s$
- Seiten werden in sogenannte **Erase-Blocks** zusammengefasst, die aus 128-256 Seiten bestehen.
- Bevor eine Seite beschrieben werden kann, muss sie gelöscht werden (kein in-place Update).
- Löschen einzelner Seiten ist jedoch nicht möglich, sondern der gesamte Erase-Block muss gelöscht werden.
- Löschen ist teuer: $2000-5000 \mu s$

SSD - Schreibvorgang

- **Schreibvorgang:** logische Seite X schreiben
 - logische Seite X ist intern auf eine physische Seite Y abgebildet
 - schreiben auf Seite X: statt alte physische Seite Y zu löschen wird Schreibbefehl auf freie physische Seite Z umgelenkt
 - die Abbildung zwischen logischen und physischen Seiten wird aktualisiert: X wird nun auf Z abgebildet
 - physische Seite Y wird als "löscher" markiert
- **Garbage Collection:**
 - Erase-Block mit vielen "löscheren" Seiten wird als Ganzes gelöscht
 - erfordert gegebenenfalls noch nicht gelöschte Seiten vorher zu kopieren
- **Wear Leveling**
 - nur begrenzte Anzahl von Löscher-Operationen möglich: 100k-1M
 - deshalb wird versucht, Erase-Blocks gleichmäßig zu verwenden

SSD - Performance in der Praxis/1

- Theoretisch sollten SSDs:
 - für random und sequentiellen Zugriff gleich schnell sein
 - lesen sollte schneller sein als schreiben
- In der Praxis sind SSDs hoch komplex aufgebaut:



Jung, Kandemir. Revisiting widely held SSD expectations and rethinking system-level implications. SIGMETRICS'13

SSD - Performance in der Praxis/2

- Performance hängt von verschiedenen **SSD-internen Effekten** ab:
 - Garbage Collection, Wear Leveling
 - Interne Parallelität auf mehreren Ebenen: channels, flash chips, dies
 - Flash-Speicher wird fehleranfälliger, wenn er öfters gelesen oder geschrieben wird
 - Leseoperationen führen zu Schreiboperationen, wenn der gelesene Bereich nur mehr schwer lesbar ist
- **Black-Box** Verhalten:
 - Sequentielles Lesen bis 2x schneller als nicht-sequentielles (random)
 - Zugriffszeit verdoppelt sich in einem gealterten SSD Laufwerk
 - Schreibgeschwindigkeit ist zwischen random und sequentiellem Lesen
 - random Schreiben verlangsamt das spätere Lesen
 - Write Cliff: im schlimmsten Fall kann Schreiben (random) sehr langsam werden (langsamer als Festplatte)

SSD - Fazit

- SSDs sind im Schnitt deutlich schneller als Festplatten
- SSDs sind auch deutlich teurer
- random access (Lesen oder Schreiben) soll sowohl bei SSDs als auch bei Festplatten vermieden werden

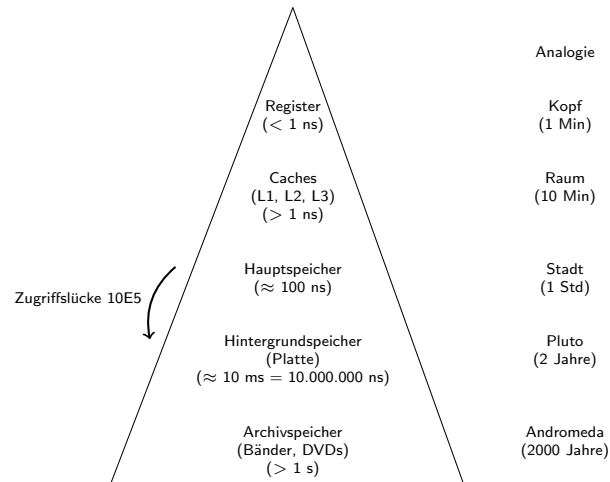
Zusammenfassung

- flüchtige und persistente Speicher
- Speicherpyramide
 - Primärspeicher: Cache, RAM
 - Sekundärspeicher: SSDs, Festplatten
 - Tertiärspeicher: Bänder, optische Platten
- SSDs können Festplatten in manchen Bereichen ersetzen
- Persistenter RAM verspricht interessante Entwicklungen

Inhalt

- 1 Speichermedien
- 2 Speicherzugriff
- 3 Dateien, Datensätze, Blöcke

Speicherhierarchie



Platten Zugriff Optimieren

- Wichtiges Ziel von DBMSs: Transfer von Daten zwischen Platten und Hauptspeicher möglichst effizient gestalten.
 - optimieren/minimieren der Anzahl der Zugriffe
 - minimieren der Anzahl der gelesenen/geschriebenen Blöcke
 - so viel Blöcke als möglich im Hauptspeicher halten (→ Puffer Manager)
- Techniken zur Optimierung des Block Speicher Zugriffs:
 1. Disk Arm Scheduling
 2. Geeignete Dateistrukturen
 3. Schreib-Puffer und Log Disk

Block Speicher Zugriff/1

- **Disk Arm Scheduling:** Zugriffe so ordnen, dass Bewegung des Arms minimiert wird.
- **Elevator Algorithm (Aufzug-Algorithmus):**
 - Disk Controller ordnet die Anfragen nach Spur (von innen nach außen oder umgekehrt)
 - Bewege Arm in eine Richtung und erledige alle Zugriffe unterwegs bis keine Zugriffe mehr in diese Richtung vorhanden sind
 - Richtung umkehren und die letzten beiden Schritte wiederholen

Block Speicher Zugriff/2

- **Datei Organization:** Daten so in Blöcken speichern, wie sie später zugegriffen werden.
 - z.B. verwandte Informationen auf benachbarten Blöcken speichern
- **Fragmentierung:** Blöcke einer Datei sind nicht hintereinander auf der Platte abgespeichert
 - Gründe für Fragmentierung sind z.B.
 - Daten werden eingefügt oder gelöscht
 - die freien Blöcke auf der Platte sind verstreut, d.h., auch neue Dateien sind schon zerstückelt
 - sequentieller Zugriff auf fragmentierte Dateien erfordert erhöhte Bewegung des Zugriffsarms
 - manche Systeme erlauben das Defragmentieren des Dateisystems

Block Speicher Zugriff/3

Schreibzugriffe können asynchron erfolgen um Throughput (Zugriffe/Sekunde) zu erhöhen

- **Persistente Puffer:** Block wird zunächst auf persistenten RAM (RAM mit Batterie-Backup oder Flash Speicher) geschrieben; der Controller schreibt auf die Platte, wenn diese gerade nicht beschäftigt ist oder der Block zu lange im Puffer war.
 - auch bei Stromausfall sind Daten sicher
 - Schreibzugriffe können geordnet werden um Bewegung des Zugriffsarms zu minimieren
 - Datenbank Operationen, die auf sicheres Schreiben warten müssen, können fortgesetzt werden
- **Log Disk:** Eine Platte, auf die der Log aller Schreibzugriffe sequentiell geschrieben wird
 - wird gleich verwendet wie persistenter RAM
 - Log schreiben ist sehr schnell, da kaum Spurwechsel erforderlich
 - erfordert keine spezielle Hardware

Puffer Manager/1

- **Puffer:** Hauptspeicher-Bereich für Kopien von Platten-Blöcken
- **Puffer Manager:** Subsystem zur Verwaltung des Puffers
 - Anzahl der Platten-Zugriffe soll minimiert werden
 - ähnlich der virtuellen Speicherverwaltung in Betriebssystemen

Puffer Manager/2

- Programm fragt Puffer Manager an, wenn es einen Block von der Platte braucht.
- **Puffer Manager Algorithmus:**
 1. Programm fordert Plattenblock an.
 2. Falls Block nicht im Puffer ist:
 - Der Puffer Manager reserviert Speicher im Puffer (wobei nötigenfalls andere Blöcke aus dem Puffer geworfen werden).
 - Ein rausgeworfener Block wird nur auf die Platte geschrieben, falls er seit dem letzten Schreiben auf die Platte geändert wurde.
 - Der Puffer Manager liest den Block von der Platte in den Puffer.
 3. Der Puffer Manager gibt dem anfordernden Programm die Hauptspeicheradresse des Blocks im Puffer zurück.
- Es gibt verschiedene Strategien zum Ersetzen von Blöcken im Puffer.

Ersetzstrategien für Pufferseiten/1

- **LRU Strategie** (least recently used): Ersetze Block der am längsten nicht benutzt wurde.
 - Idee: Zugriffsmuster der Vergangenheit benutzen um zukünftiges Verhalten vorherzusagen
 - erfolgreich in Betriebssystemen eingesetzt
- **MRU Strategie:** (most recently used): Ersetze zuletzt benutzten Block als erstes.
 - LRU kann schlecht für bestimmte Zugriffsmuster in Datenbanken sein, z.B. wiederholtes Scannen von Daten
- **Pinned block:** Darf nicht aus dem Puffer entfernt werden.
- **Toss Immediate Strategy:** Block wird sofort rausgeworfen, wenn das letzte Tupel bearbeitet wurde.

Ersetzstrategien für Pufferseiten/2

- Anfragen in DBMSs haben wohldefinierte Zugriffsmuster (z.B. sequentielles Lesen) und das DBMS kann die Information aus den Benutzeranfragen verwenden, um zukünftig benötigte Blöcke vorherzusagen.
- **Beispiel:** Berechne $R \bowtie S$ mit Nested Loops:
 - für jedes Tupel tr von R :
 - für jedes Tupel ts von S :
 - wenn ts und tr das Join-Prädikat erfüllen, dann ...
- Verschiedene Zugriffsmuster für R und S
 - ein R -Block wird nicht mehr benötigt, sobald das letzte Tupel des Blocks bearbeitet wurde; er sollte also sofort entfernt werden, auch wenn er gerade erst benutzt worden ist
 - ein S -Block wird nochmal benötigt, wenn alle anderen S -Blöcke abgearbeitet sind

Ersetzstrategien für Pufferseiten/3

Informationen für Ersetzstrategien in DBMSs:

- Zugriffspfade haben wohldefinierte Zugriffsmuster (z.B. sequentielles Lesen)
- **Information im Anfrageplan** um zukünftige Blockanfragen vorherzusagen
- **Statistik** über die Wahrscheinlichkeit, dass eine Anfrage für eine bestimmte Relation kommt
 - z.B. das Datenbankverzeichnis (speichert Schema) wird oft zugegriffen
 - Heuristik: Verzeichnis im Hauptspeicher halten

Inhalt

- 1 Speichermedien
- 2 Speicherzugriff
- 3 **Dateien, Datensätze, Blöcke**

Datei Organisation

- **Datei:** (file) aus logischer Sicht eine Reihe von Datensätzen
 - ein *Datensatz* (record) ist eine Reihe von Datenfeldern
 - mehrere Datensätze in einem Platten-Block
 - *Kopfteil* (header): Informationen über Datei (z.B. interne Organisation)
- **Abbildung von Datenbank in Dateien:**
 - eine Relation wird in eine Datei gespeichert
 - ein Tupel entspricht einem Datensatz in der Datei
- **Cooked vs. raw files:**
 - cooked: DBMS verwendet Dateisystem des Betriebssystems (einfacher, code reuse)
 - raw: DBMS verwaltet Plattenbereich selbst (unabhängig von Betriebssystem, bessere Performance, z.B. Oracle)
- **Fixe vs. variable Größe** von Datensätzen:
 - fix: einfach, unflexibel, Speicher-ineffizient
 - variabel: komplizierter, flexibel, Speicher-effizient

Fixe Datensatzlänge/1

- **Speicheradresse:** i -ter Datensatz wird ab Byte $m * (i - 1)$ gespeichert, wobei m die Größe des Datensatzes ist
- mehrere Möglichkeiten zum Löschen des i -ten Datensatzes:
 - (a) verschiebe Datensätze $i + 1, \dots, n$ nach $i, \dots, n - 1$
 - (b) verschiebe letzten Datensatz nach i
 - (c) nicht verschieben, sondern "Free List" verwalten

record 0	A-102	Perryridge	400
record 1	A-305	Round Hill	350
record 2	A-215	Mianus	700
record 3	A-101	Downtown	500
record 4	A-222	Redwood	700
record 5	A-201	Perryridge	900
record 6	A-217	Brighton	750
record 7	A-110	Downtown	600
record 8	A-218	Perryridge	700

Fixe Datensatzlänge/2

- **Free List:**
 - speichere Adresse des ersten freien Datensatzes im Kopfteil der Datei
 - freier Datensatz speichert Pointer zum nächsten freien Datensatz
- der Speicherbereich des gelöschten Datensatzes wird für Free List Pointer verwendet
- **Beispiel:** Free List nach löschen der Datensätze 4, 6, 1 (in dieser Reihenfolge)

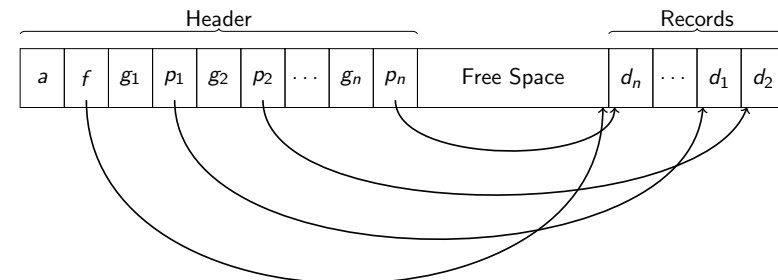
header			
record 0	A-102	Perryridge	400
record 1			
record 2	A-215	Mianus	700
record 3	A-101	Downtown	500
record 4			
record 5	A-201	Perryridge	900
record 6			
record 7	A-110	Downtown	600
record 8	A-218	Perryridge	700

Variable Datensatzlänge/1

- **Warum Datensätze mit variabler Größe?**
 - Datenfelder variabler Länge (z.B., VARCHAR)
 - verschiedene Typen von Datensätzen in einer Datei
 - Platz sparen: z.B. in Tabellen mit vielen null-Werten (häufig in der Praxis)
- **Datensätze verschieben** kann erforderlich werden:
 - Datensätze können größer werden und im vorgesehenen Speicherbereich nicht mehr Platz haben
 - neue Datensätze werden zwischen existierenden Datensätzen eingefügt
 - Datensätze werden gelöscht (leere Zwischenräume verhindern)
- **Pointer soll sich nicht ändern:**
 - alle existierenden Referenzen zum Datensatz müssten geändert werden
 - das wäre kompliziert und teuer
- **Lösung:** Slotted Pages (TID-Konzept)

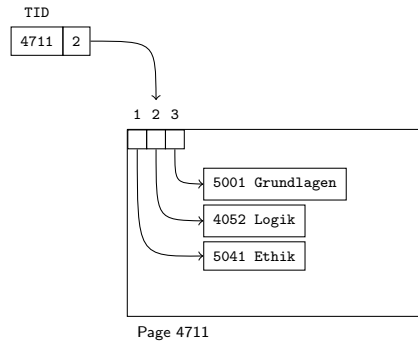
Slotted Pages/1

- **Slotted Page:**
 - Kopfteil (header)
 - freier Speicher (free space)
 - Datensätze (records) d_1, d_2, \dots, d_n
- **Kopfteil speichert:**
 - Anzahl der Datensätze a
 - Ende des freien Speichers f
 - Größe g_i und Pointer p_i auf Startposition jedes Datensatzes d_i



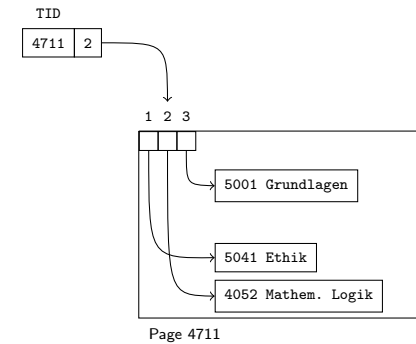
Slotted Pages/2

- TID: Tuple Identifier besteht aus
 - Nummer des Blocks (page ID)
 - Offset des Pointers zum Datensatz
- Datensätze werden **nicht direkt adressiert**, sondern über TID



Slotted Pages/3

- Verschieben innerhalb des Blocks:
 - Pointer im Kopfteil wird geändert
 - TID ändert sich nicht



Slotted Pages/4

- Verschieben zwischen Blöcken:
 - Datensatz wird ersetzt durch Referenz auf neuen Block, welche nur intern genutzt wird
 - Zugriff auf Datensatz erfordert das Lesen von zwei Blöcken
 - TID des Datensatzes ändert sich nicht
 - weitere Verschiebungen modifizieren stets die Referenz im ursprünglichen Block (d.h. es entsteht keine verkettete Liste)

