

Prof. Dr. Nikolaus Augsten

Jakob-Haringer-Str. 2
5020 Salzburg, Austria
Telefon: +43 662 8044 6347
E-Mail: nikolaus.augsten@sbg.ac.at



Datenbanken 1 – Sommersemester 2017/2018

Prüfung
03.07.2018

Name: _____ Matrikelnummer: _____

Hinweise

- Bitte überprüfen Sie die Vollständigkeit des Prüfungsbogens (18 nummerierte Seiten).
- Bitte Name und Matrikelnummer auf jedes Blatt schreiben.
- Geben Sie alle Blätter ab.
- Grundsätzlich sollten Sie alle Antworten auf den Prüfungsbogen (vorne) schreiben.
- Keinen Bleistift verwenden. Keinen roten Stift verwenden.
- Verwenden Sie die Notation und die Lösungsansätze, die während der VO besprochen wurden.
- Aufgaben mit mehr als einer Lösung werden nicht bewertet.
- Als Unterlage ist ein beliebig (auch beidseitig) beschriftetes A4-Blatt erlaubt.
- Zeit für die Prüfung: **120 Minuten**

Unterschrift _____

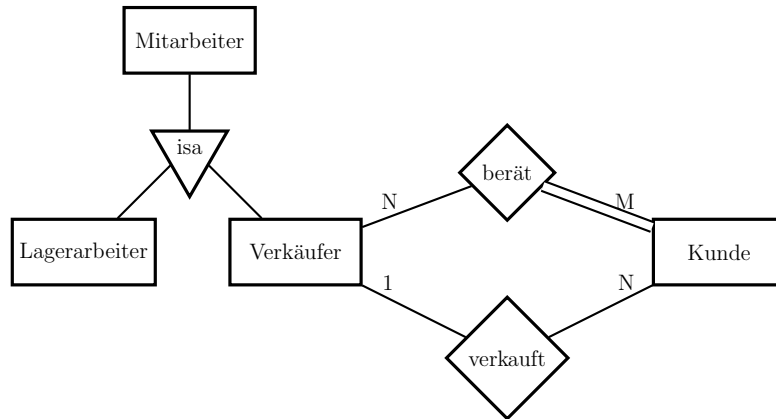
Korrekturabschnitt

Bitte frei lassen

Aufgabe	1	2	3	4	5	6	7	8	9	10	11	12	13	14	Σ
Max. Punkte	1	2	1	2	1	2	1	1	1	2	1	2	1	2	20
Err. Punkte															

Aufgabe 1**1 Punkt**

Geben Sie für jede Aussage an, ob sie für das folgende ER-Diagramm wahr (**W**) oder falsch (**F**) ist.

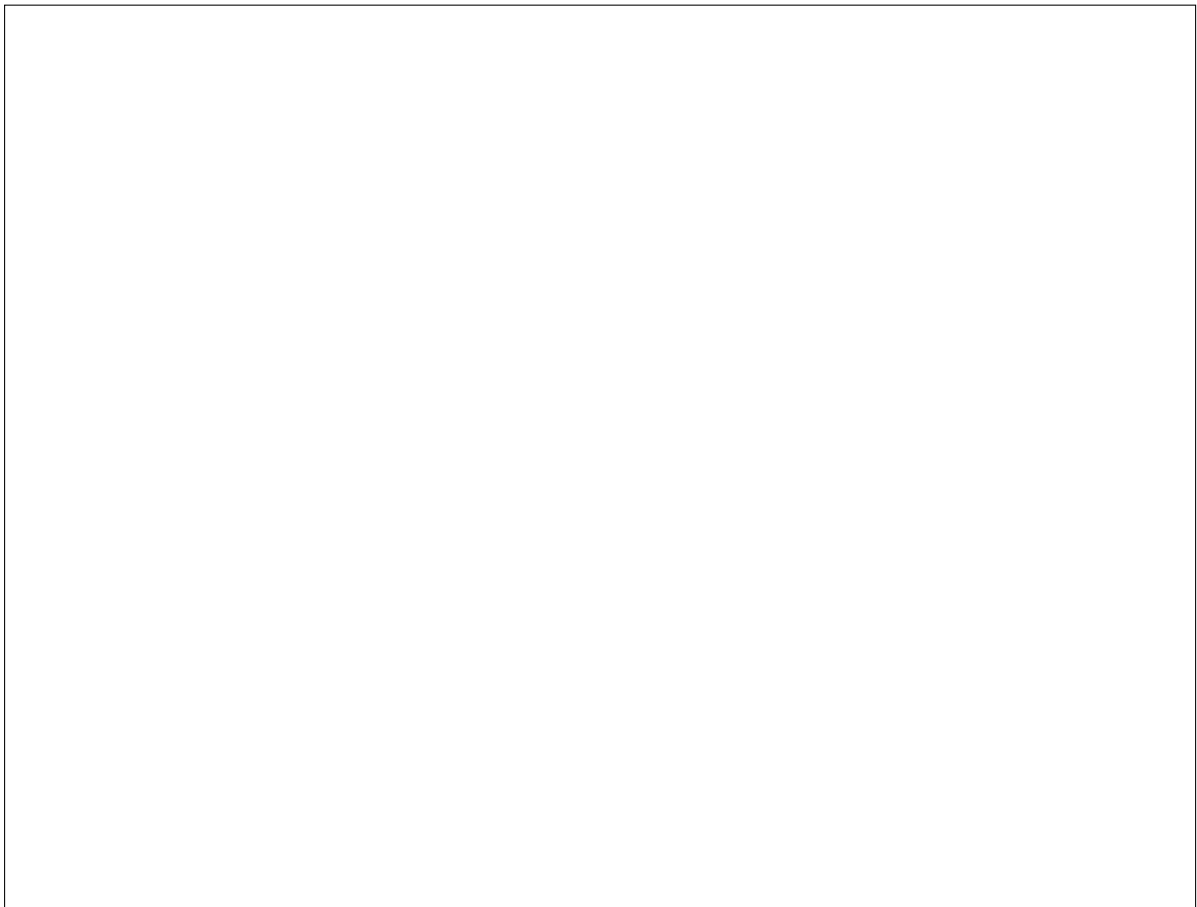


1. Ein Mitarbeiter muss einen Kunden beraten.
2. Es gibt Kunden, die nicht beraten worden sind.
3. Ein Kunde muss bei dem Verkäufer kaufen, von dem er beraten wird.
4. Ein Kunde kann nicht bei mehreren Verkäufern einkaufen.
5. Ein Mitarbeiter ist entweder ein Lagerarbeiter oder ein Verkäufer.

Aufgabe 22 Punkte

Erstellen Sie ein **ER-Diagramm**, welches folgende Anforderungen erfüllt:

1. Eine Person hat eine eindeutige Sozialversicherungsnummer (SVN), einen Namen und ein Geburtsdatum.
2. Eine Person muss entweder ein Trainer, ein Therapeut oder ein Spieler sein.
3. Ein Trainer hat eine Lizenznummer, ein Therapeut eine Raumnummer und ein Spieler eine Position.
4. Eine Person muss zu genau einer Mannschaft gehören.
5. Eine Mannschaft hat einen eindeutigen Namen und ein Budget.
6. Jede Mannschaft kann mehrere Personen haben.
7. Ein Stadion hat einen eindeutigen Namen und eine Kapazität.
8. Mannschaften können an einem bestimmten Datum, in einem Stadion gegeneinander spielen.

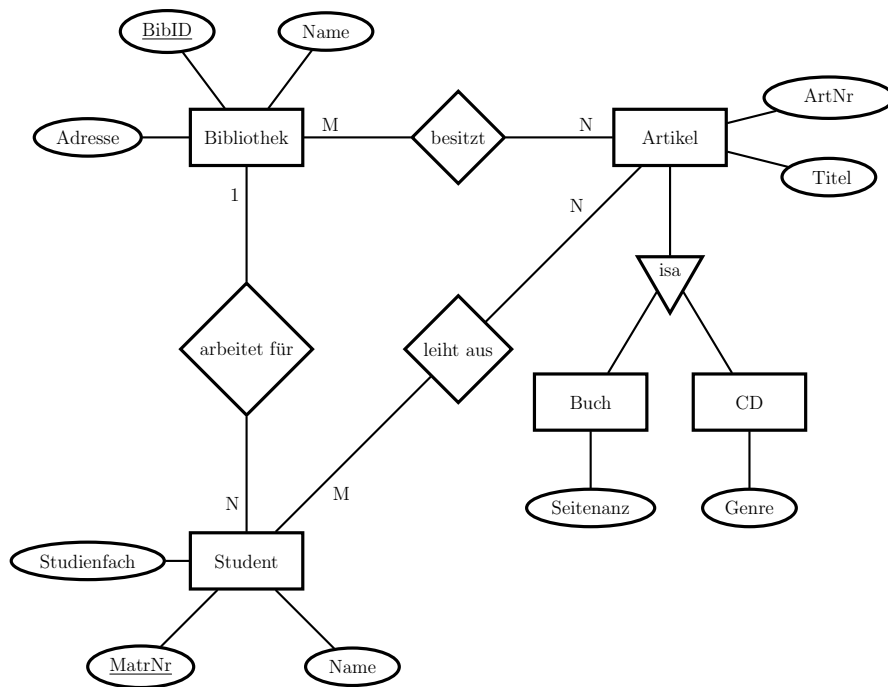


Aufgabe 3

1 Punkt

Korrigieren Sie das ER-Diagramm, sodass es den folgenden Anforderungen entspricht. Bei der Korrektur sollen keine zusätzlichen Entitäten erzeugt werden.

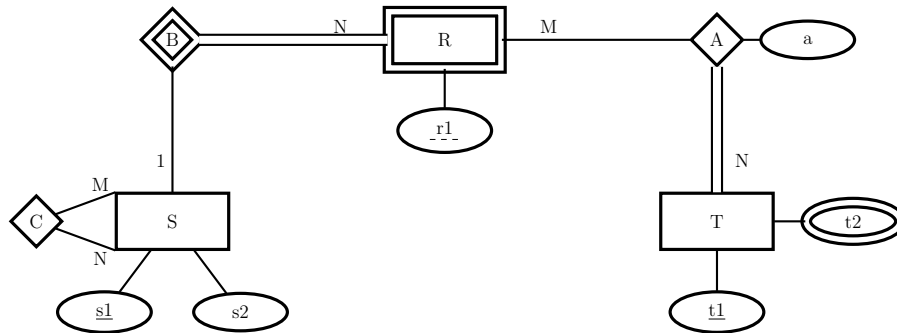
1. Die Artikelnummer (ArtNr) ist gemeinsam mit Bibliotheks-ID (BibID) eindeutig.
2. Ein Artikel wird nur von einer Bibliothek besessen.
3. Ein Artikel muss entweder ein Buch oder eine CD sein.
4. Ein Artikel kann nur von einem Studenten ausgeliehen werden.
5. Ein Student kann mehrere Studienfächer belegen.



Aufgabe 4

2 Punkte

Übersetzen Sie das folgende ER-Diagramm in ein **relationales Schema** und geben Sie die **Fremdschlüsselbeziehungen** mittels Projektion und Teilmengenoperation an.



Relationales Schema (1 Punkt)

Fremdschlüsselbeziehungen (1 Punkt)

Schema für Aufgaben 6 bis 10

Relationales Schema

Band(band_name, gegründet)

Veröffentlicht(album_name, band_name, label_name, verkauft)

Label(label_name, land, anz_mitarbeiter)

Instrument(instr_id, band_name, bezeichnung, wert)

Fremdschlüsselbeziehungen

$\pi_{band_name}(\text{Veröffentlicht}) \subseteq \pi_{band_name}(\text{Band})$

$\pi_{label_name}(\text{Veröffentlicht}) \subseteq \pi_{label_name}(\text{Label})$

$\pi_{band_name}(\text{Instrument}) \subseteq \pi_{band_name}(\text{Band})$

Instanz für Aufgaben 6 und 10

Band		Label		
band_name	gegründet	label_name	land	anz_mitarbeiter
AC/DC	1973	Albert	Australia	15
Boston	1975	Asylum	USA	75
Eagles	1971	Atlantic	USA	130
Fleetwood Mac	1967	Apple	England	60
Guns N Roses	1985	Columbia	USA	270
Led Zeppelin	1968	Geffen	USA	100
Pink Floyd	1965	Harvest	England	40
The Beatles	1960	Warner Bros.	USA	650

Veröffentlicht			
album_name	band_name	label_name	verkauft
Their Greatest Hits	Eagles	Asylum	29.000.000
Led Zeppelin IV	Led Zeppelin	Atlantic	23.000.000
The Wall	Pink Floyd	Harvest	23.000.000
Back in Black	AC/DC	Atlantic	22.000.000
Rumours	Fleetwood Mac	Warner Bros.	20.000.000
White Album	The Beatles	Apple	19.000.000
Appetite for Destruction	Guns N Roses	Geffen	18.000.000
Boston	Boston	Columbia	17.000.000
1967 - 1970	The Beatles	Apple	17.000.000

Instrument			
instr_id	band_name	bezeichnung	wert
4	The Beatles	Rickenbacker 325	600000
17	The Beatles	Höfner 500/1	350000
34	Guns N Roses	Gibson LP	490000
51	Led Zeppelin	Fender Telecaster	125000
74	Eagles	Takamine EF381	90000

Aufgabe 5**1 Punkt**

Gegeben sind die Relationen $R[A, B, D]$, $S[B, D, E]$ und $T[A, B, D, E]$. Der unten stehende relationale Ausdruck verwendet die **zusätzlichen Operatoren** der relationalen Algebra. Formulieren Sie einen äquivalenten Ausdruck nur mit Hilfe der **elementaren Operatoren**. Achten Sie auf syntaktische Korrektheit (Symbole, Klammern, etc.).

$$T \cap (R \bowtie S)$$

Aufgabe 62 Punkte

Formulieren Sie folgende Anfrage(n) mittels **relationaler Algebra**. Achten Sie auf syntaktische Korrektheit (Symbole, Klammern, etc.).

1. *Geben Sie das Gründungsdatum (gegründet) aller Bands (band_name) aus, von denen ein Instrument eingetragen ist. (0.4P)*

2. *Geben Sie die Namen aller Labels (label_name) aus, die noch kein Album veröffentlicht haben. (0.8P)*

2. *Geben Sie den Namen aller Alben (album_name) aus, die von einer vor 1975 gegründeten Band und einem Label mit mehr als 90 Mitarbeitern veröffentlicht wurde. (0.8P)*

Aufgabe 7**1 Punkt**

Formulieren Sie folgende Anfrage mittels **SQL**. Achten Sie auf syntaktische Korrektheit.

Geben Sie den Namen und die Anzahl an verkauften Alben aller Bands aus, die vor 1970 gegründet wurden.

Aufgabe 8**1 Punkt**

Formulieren Sie folgende Anfrage mittels **SQL**. Achten Sie auf syntaktische Korrektheit.

*Geben Sie alle Instrumente (bezeichnung) von Bands aus, die mindestens ein Album mit einem Label veröffentlicht haben, das mit 'A' beginnt (LIKE 'A%'). Ein Instrument darf maximal **einmal** ausgegeben werden.*

Aufgabe 9**1 Punkt**

Geben Sie die Ergebnisse der folgenden **SQL** Anfrage für die angegebenen Instanzen auf Seite 6 aus:

```
WITH tt AS (  
  SELECT labelname, 0 AS count  
    FROM label  
  
  UNION  
  
  SELECT labelname, sum(verkauft) AS count  
    FROM veroeffentlicht  
   GROUP BY labelname  
)  
SELECT labelname, sum(count) AS verkauft  
  FROM tt  
  GROUP BY labelname  
  ORDER BY verkauft;
```

Aufgabe 10**2 Punkte**

Formulieren Sie folgende Anfrage mittels **SQL**. Achten Sie auf syntaktische Korrektheit.

Geben Sie das Land aus, dessen Labels am meisten Alben verkauft haben. Das Ergebnis soll das Land und die Anzahl der verkauften Alben beinhalten.

Die Aufgabe ist in 2 Teile gegliedert.

(Teil 1) Erstellen Sie mittels *with* eine temporäre Tabelle, welche die Anzahl an verkauften Alben pro Land ermittelt. **(1P)**

```
WITH land_verkauft AS (
```

```
)
```

(Teil 2) Benützen Sie nun die temporäre Tabelle *land_verkauft* aus *(Teil 1)* um die ursprüngliche Anfrage zu formulieren. **(1P)**

Aufgabe 11**1 Punkt**

Gegeben ist das Relationenschema $R[A, B, C, D, E]$ mit folgenden funktionalen Abhängigkeiten:

$$F = \{AB \rightarrow E, \\ B \rightarrow D, \\ D \rightarrow E\}$$

Leiten Sie die funktionale Abhängigkeit

$$AB \rightarrow DE$$

mit Hilfe der entsprechenden Armstrong-Axiome und den zusätzlichen Inferenzregeln her und geben Sie jeden einzelnen Schritt Ihrer Herleitung an.

Aufgabe 122 Punkte

Gegeben sind die folgenden Mengen von funktionalen Abhängigkeiten:

$$F = \{A \rightarrow BC, \\ A \rightarrow D, \\ CD \rightarrow E\}$$

$$G = \{A \rightarrow BCE, \\ A \rightarrow ABD, \\ CD \rightarrow E\}$$

Verwenden Sie den Membership-Algorithmus um die Äquivalenz von F und G zu zeigen.

1. Zeigen Sie, dass F eine Überdeckung von G ist, d.h. für jedes $X \rightarrow Y \in G$ muss $Y \subseteq \mathcal{H}(F, X)$. (1P)

2. Zeigen Sie, dass G eine Überdeckung von F ist, d.h. für jedes $X \rightarrow Y \in F$ muss $Y \subseteq \mathcal{H}(G, X)$. (1P)

Aufgabe 13**1 Punkt**

Gegeben ist das Relationenschema $R[A, B, C, D, E, G]$ mit den folgenden funktionalen Abhängigkeiten

$$F = \{A \rightarrow C, \\ CD \rightarrow AEG, \\ E \rightarrow G, \\ DE \rightarrow C\} .$$

1. Listen Sie alle Kandidatenschlüssel von R auf. **(0.5P)**

2. Begründen Sie, warum Ihre gefundenen Kandidatenschlüssel die einzigen Kandidatenschlüssel sind. **(0.5P)**

Aufgabe 142 Punkte

Gegeben ist das Relationenschema $R[A, B, C, D, E, G]$ (in erster Normalform – 1NF) mit den folgenden funktionalen Abhängigkeiten

$$F = \{A \rightarrow C, \\ CD \rightarrow AEG, \\ E \rightarrow G, \\ DE \rightarrow C\} .$$

Zerlegen Sie das Schema der Relation R mit den funktionalen Abhängigkeiten F mit dem **Synthesealgorithmus** in die Schemata R_1, \dots, R_n .



