

**Datenbanken 1 – PS (501.073)**

Übungsblatt 1

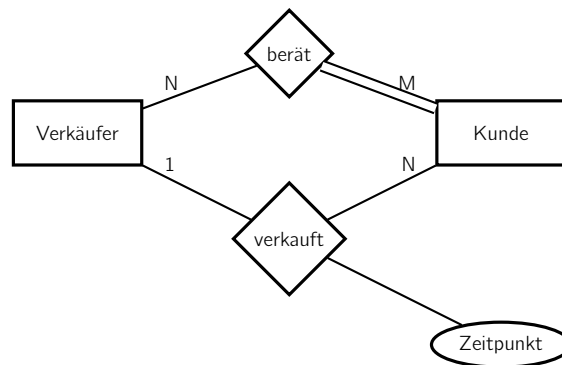
**Übung 1.**

Setzen Sie folgende Beschreibung in konkrete Anforderungen an die Datenbank um:

Entwerfen sie eine Datenbank für ein Automobilunternehmen, welche Automobilhändler hinsichtlich Kundeninformationen und vorhandenen Automobilen unterstützt. Die Datenbank sollte es ermöglichen, Informationen über Marken und Hersteller, sowie Automobilhändler, Kunden und Autos zu verwalten.

**Übung 2.**

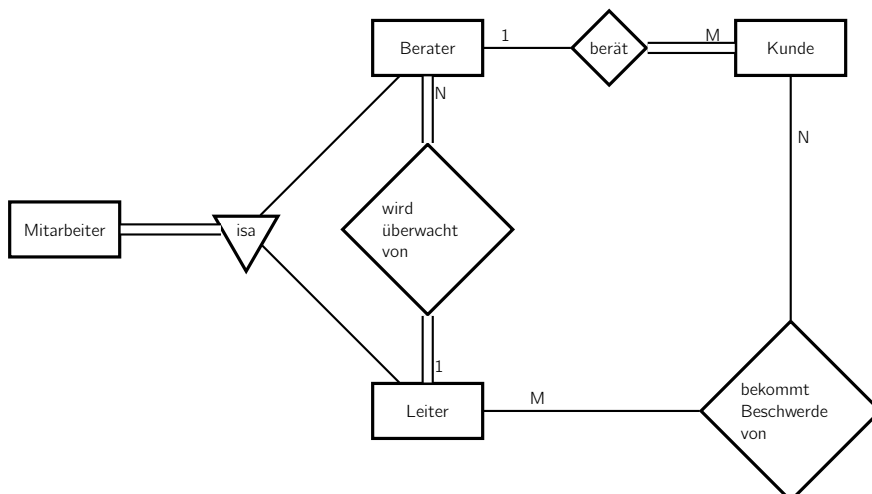
Markieren Sie, welche Aussagen für das folgende ER Diagramme wahr (W) oder falsch (F) sind.



- Ein Verkäufer kann mehrere Kunden beraten.
- Ein Verkäufer muss Kunden beraten.
- Ein Kunde kann von mehreren Verkäufern etwas kaufen.
- Ein Kunde kann zu mehreren Zeitpunkten etwas kaufen.
- Ein Kunde muss von zumindest einem Verkäufer beraten werden.
- Ein Verkäufer muss einem Kunden etwas verkaufen.

**Übung 3.**

Markieren Sie, welche Aussagen für das folgende ER-Diagramme wahr (W) oder falsch (F) sind.



- Jeder Berater muss mindestens einen Kunden beraten.
  - Ein Kunde beschwert sich immer beim selben Leiter.
  - Jeder Mitarbeiter berät Kunden.
  - Mehrere Kunden können vom selben Berater beraten werden.
  - Jeder Kunde muss von einem Berater beraten werden.
  - Jeder Leiter muss einen Berater überwachen.
  - Jeder Mitarbeiter ist entweder ein Leiter oder ein Berater.
  - Ein Kunde muss sich beschweren.
-