

Nikolaus Augsten

Jakob-Haringer-Str. 2  
5020 Salzburg, Austria  
Telefon: +43 662 8044 6347 / 6311  
E-Mail: nikolaus.augsten@sbg.ac.at



PARIS  
LODRON  
UNIVERSITÄT  
SALZBURG

---

Datenbanken 1 – Sommersemester 2020/2021

Prüfung  
8.10.2021

---

Name: \_\_\_\_\_ Matrikelnummer: \_\_\_\_\_

---

### Hinweise

---

- Bitte überprüfen Sie die Vollständigkeit des Prüfungsbogens (12 nummerierte Seiten).
- Bitte Name und Matrikelnummer auf jedes Blatt schreiben.
- Geben Sie alle Blätter ab.
- Grundsätzlich sollten Sie alle Antworten auf den Prüfungsbogen (vorne) schreiben.
- Keinen Bleistift verwenden. Keinen roten Stift verwenden.
- Verwenden Sie die Notation und die Lösungsansätze, die während der VO besprochen wurden.
- Aufgaben mit mehr als einer Lösung werden nicht bewertet.
- Als Unterlage ist ein beliebig (auch beidseitig) beschriftetes A4-Blatt erlaubt.
- Zeit für die Prüfung: **120 Minuten**

Unterschrift \_\_\_\_\_

---

**Korrekturabschnitt**

Bitte frei lassen

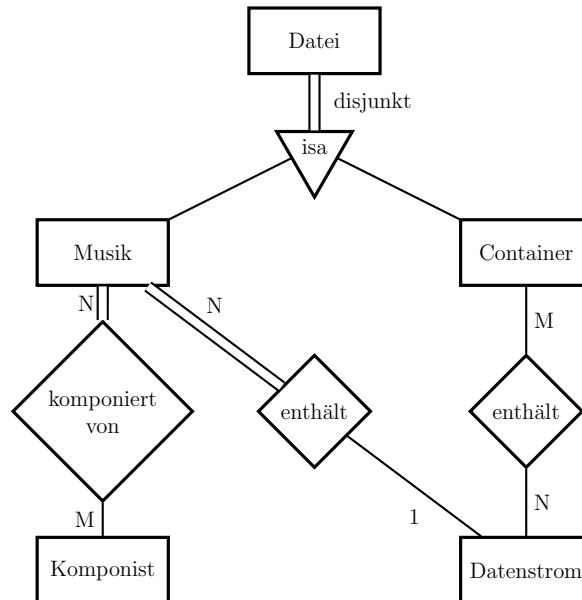
---

Aufgabe	1	2	3	4	5	6	7	8	9	10	$\Sigma$
Max. Punkte	1	1	1	1	1	1	1	1	1	1	<b>10</b>
Err. Punkte											

## Aufgabe 1

1 Punkt

Geben Sie für jede Aussage an, ob sie für das folgende ER-Diagramm wahr (**W**) oder falsch (**F**) ist.



1. Es kann Dateien geben, die weder Musik noch Container sind.
2. Ein Container kann auch keinen Datenstrom enthalten.
3. Musik und Container können den gleichen Datenstrom enthalten.
4. Komponisten können mehrere Musikstücke komponieren.
5. Ein Datenstrom gehört zu genau einem Musikstück.

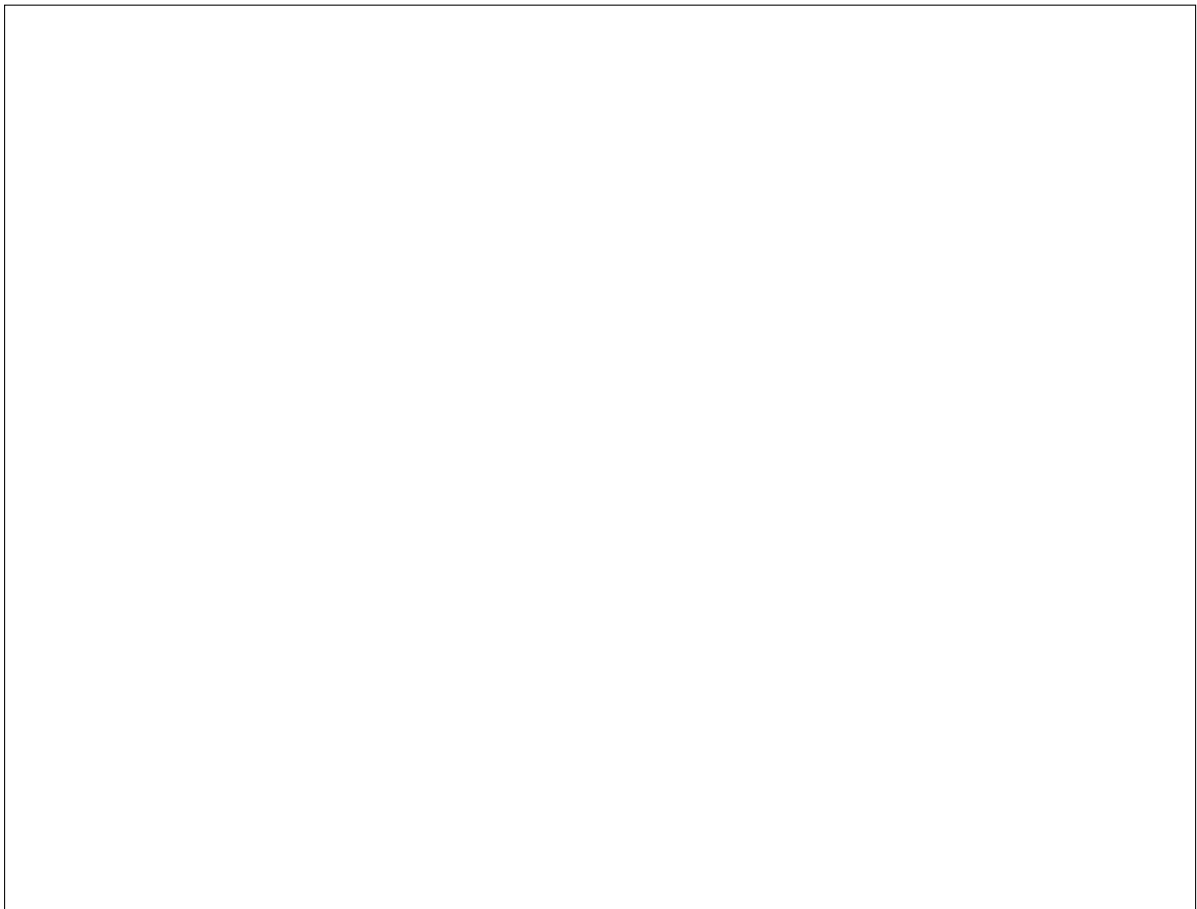
---

**Aufgabe 2****1 Punkt**

---

Erstellen Sie ein **ER-Diagramm**, welches folgende Anforderungen erfüllt:

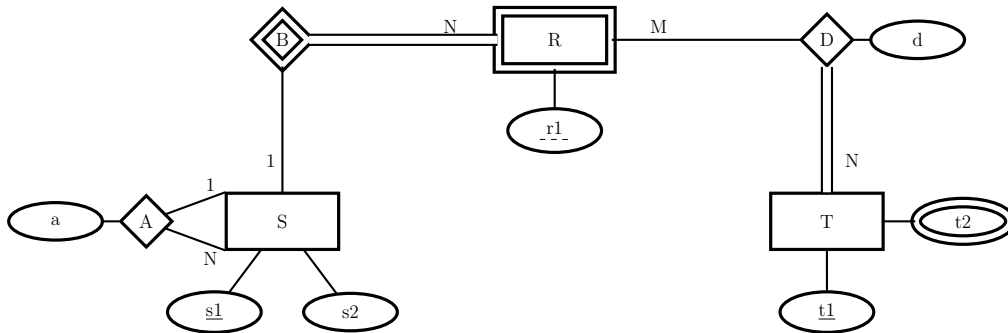
1. Ein Fahrer kann an mehreren Rennen teilnehmen.
2. An jedem Rennen müssen Fahrer (also zumindest 1 Fahrer) teilnehmen.
3. Der Rang eines jeden Fahrers in jedem Rennen wird gespeichert.
4. Jeder Fahrer muss zu genau einem Team gehören.
5. Jedes Team kann mehrere Fahrer haben.
6. Ein Fahrer hat einen eindeutigen Namen und eine Anzahl an erkämpften Punkten.
7. Ein Rennen findet in einer bestimmten Stadt statt.
8. Ein Rennen ist eindeutig durch dessen Namen identifiziert.
9. Ein Team hat einen eindeutigen Namen und einen Hauptsponsor.



## Aufgabe 3

1 Punkt

Übersetzen Sie das folgende ER-Diagramm in ein **relationales Schema** und geben Sie die **Fremdschlüsselbeziehungen** mittels Projektion und Teilmengenoperation an.



**Relationales Schema** (0.5 Punkte)

**Fremdschlüsselbeziehungen** (0.5 Punkte)

**Schema für Aufgaben 4 bis 6**Autoren(autor\_name, alter)Verlage(verlag\_name, stadt)Buecher(buch\_titel, jahr, preis, gattung)Verlegt(buch\_titel, autor\_name, verlag\_name, isbn)

Fremdschlüssel:

Verlegt[buch\_titel] → Buecher[buch\_titel]

Verlegt[autor\_name] → Autoren[autor\_name]

Verlegt[verlag\_name] → Verlage[verlag\_name]

**Instanz für Aufgabe 7**

<b>Autoren</b>		<b>Verlage</b>	
autor_name	alter	verlag_name	stadt
Zweig	61	Berger	Salzburg
Bernhard	58	Fischer	Frankfurt
Lovecraft	46	Derleth	Sauk City
		Gottfried	Stockholm

<b>Buecher</b>			
buch_titel	jahr	preis	gattung
Die Ursache	1975	10	Biographie
Der Keller	1976	15	Biographie
Auslöschung	1986	13	Roman
Schachnovelle	1942	9	Novelle
Welt von Gestern	1942	16	Biographie
Dunwich Horror	1963	5	Roman
Mountains of Madness	1964	6	Roman

<b>Verlegt</b>			
buch_titel	autor_name	verlag_name	isbn
Die Ursache	Bernhard	Berger	3701
Der Keller	Bernhard	Berger	9783
Auslöschung	Bernhard	Fischer	6518
Schachnovelle	Zweig	Gottfried	5963
Welt von Gestern	Zweig	Gottfried	4714
Welt von Gestern	Zweig	Fischer	1389
Dunwich Horror	Lovecraft	Derleth	4242
Mountains of Madness	Lovecraft	Derleth	2835

---

**Aufgabe 4****1 Punkt**

---

Formulieren Sie folgenden Anfragen mittels **relationaler Algebra**. Achten Sie auf syntaktische Korrektheit (Symbole, Klammern, etc.).

*Geben Sie den Namen (**autor\_name**) aller Autoren an, die über einen Salzburger Verlag ein Buch veröffentlicht haben. (0.5P)*

*Geben Sie für jeden Verlag (**verlag\_name**) und jede Gattung (**gattung**) den Durchschnittspreis der verlegten Bücher an. (0.5P)*

---

**Aufgabe 5****1 Punkt**

---

Formulieren Sie folgende Anfrage mittels **SQL**. Achten Sie auf syntaktische Korrektheit.

*Geben Sie für jeden Verlag und für jede Gattung, für die mindestens zwei Werke verlegt wurden, die Anzahl der verlegten Werke in absteigend sortierter Reihenfolge aus.*

---

**Aufgabe 6****1 Punkt**

---

Formulieren Sie folgenden Anfragen mittels **SQL**. Achten Sie auf syntaktische Korrektheit.

*Geben Sie die Anzahl der verschiedenen Städte (ohne Duplikate) der Verlage an, die Bücher von Zweig verlegt haben. (Tipp: `COUNT(DISTINCT ...)` zählt keine Duplikate.)* **(0.5P)**

*Geben Sie die Namen aller Autoren (ohne Duplikate) an, die mindestens bei Verlagen aus zwei verschiedenen Städten publiziert haben. (Die Anfrage aus Teil 1 kann dabei hilfreich sein.)* **(0.5P)**



---

**Aufgabe 7****1 Punkt**

---

Es wurde die folgende Sicht (View) erstellt. `CURRENT_DATE` ist eine Funktion, die das Datum zum Zeitpunkt der Anfrage zurückgibt, und `EXTRACT(YEAR FROM CURRENT_DATE)` extrahiert das Jahr aus dem Datum. Momentan gilt also `EXTRACT(YEAR FROM CURRENT_DATE) = 2021`. `buecher NATURAL JOIN verlegt` ist ident zu `buecher ⋈ verlegt` in relationaler Algebra.

```
CREATE VIEW buch_alter
AS SELECT DISTINCT buch_titel, autor_name,
                  EXTRACT(YEAR FROM CURRENT_DATE) - jahr as alter
   FROM buecher NATURAL JOIN verlegt;
```

Geben Sie das Endergebnis der folgenden **SQL** Anfrage für die angegebenen Instanzen auf Seite 5 aus:

```
SELECT buch_titel
FROM buch_alter
WHERE alter <= (SELECT avg(alter)
                FROM buch_alter as b
                WHERE b.autor_name = buch_alter.autor_name);
```

---

**Aufgabe 8****1 Punkt**

---

Gegeben ist die Relation  $R[A, B, C, D, E, F]$  mit folgenden funktionalen Abhängigkeiten:

$$F = \{E \rightarrow ABCF, \\ CF \rightarrow ABE, \\ ACE \rightarrow BF, \\ ADF \rightarrow BCE, \\ EF \rightarrow A\}$$

Listen Sie alle Kandidatenschlüssel von  $R$  auf.

---

**Aufgabe 9****1 Punkt**

---

Gegeben ist die Relation  $R[A, B, C, D, E]$  mit den folgenden funktionalen Abhängigkeiten:

$$F = \{D \rightarrow ACE, \\ ACDE \rightarrow B, \\ A \rightarrow BC, \\ BCE \rightarrow A, \\ CD \rightarrow ABE\}$$

Berechnen Sie die Kanonische Überdeckung für  $F$ .

Linksreduktion

Rechtsreduktion

Entfernen von leeren Mengen

Vereinigung

---

**Aufgabe 10****1 Punkt**

---

Gegeben ist die Relation  $R[A, B, C, D, E]$  (in erster Normalform – 1NF) mit den folgenden funktionalen Abhängigkeiten:

$$F = \{AE \rightarrow C, \\ AC \rightarrow AD, \\ BCE \rightarrow A\}$$

Zerlegen Sie  $R$  mit dem **Dekompositionsalgorithmus** in die BCNF.